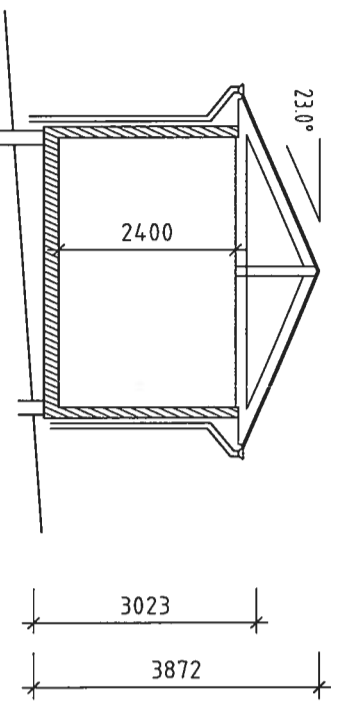
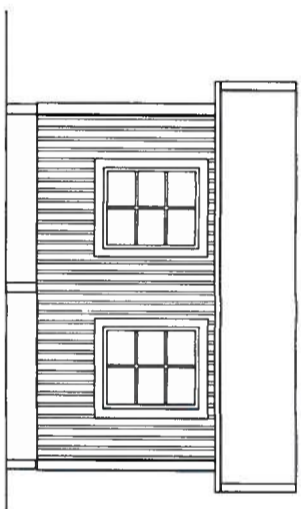


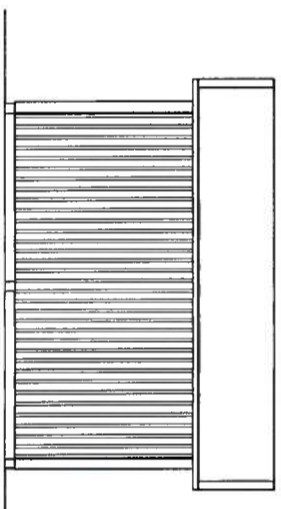
PLAN



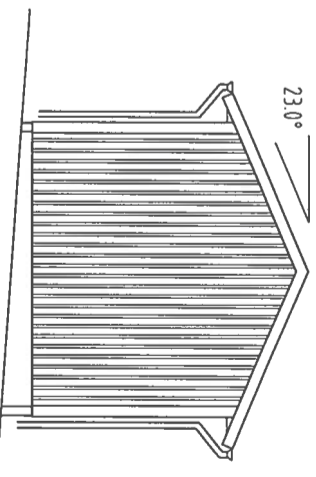
SEKTION B-B



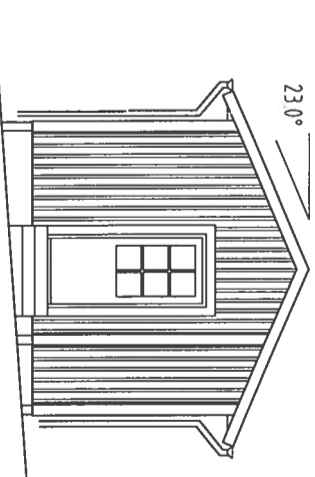
FASAD MOT VÄSTER



FASAD MOT ÖSTER



FASAD MOT NORR



FASAD MOT SÖDER



SKALA 1:100

REVISOR	REVISOR	REVISOR	REVISOR
BYGGLOVSHANDLING	DATUM	SIGN	
BÄTHUS VÄSTRA BODARNE			
VÄSTERBODARNA 1:462 ALINGSÅS KOMMUN			
WESTRA BODARNE, 27/44 00 JÄRNSKILAN 022-43000			
DAHREN arkitekter ab			
WESTRA BODARNE, 27/44 00 JÄRNSKILAN 022-43000			
UPPDRAG NR	PROJEKTERING NR	PROJEKTERING	
2117	C1	B.D	
2021-11-09			
OM- OCH TILLBYGGNAD			
PLAN, SEKTION OCH FASADER			
SKALA	SKALA	REV	
A3=1:100	A-40-0-02		