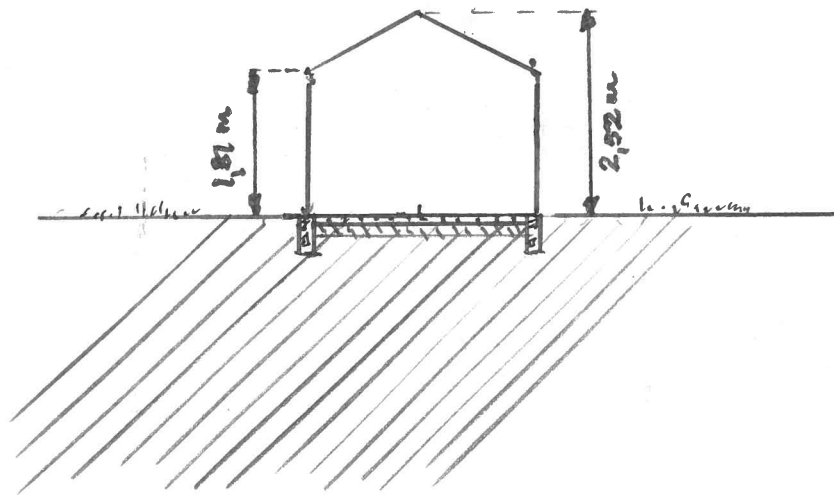
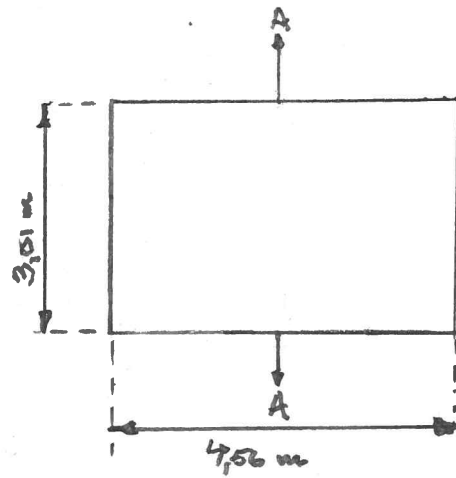


Socket gjuts fast i sex betongrör



Sollebrunn 19.3
1:100
Sektion A-A
Skala 1:100