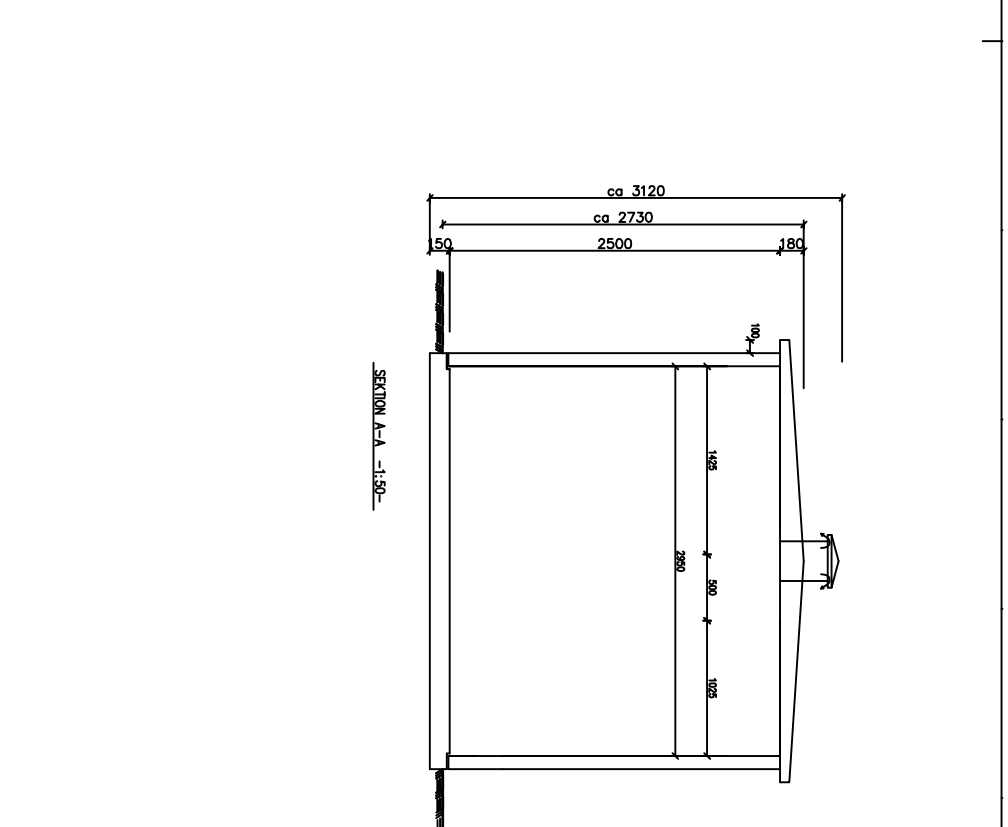


PLAN -1:50-

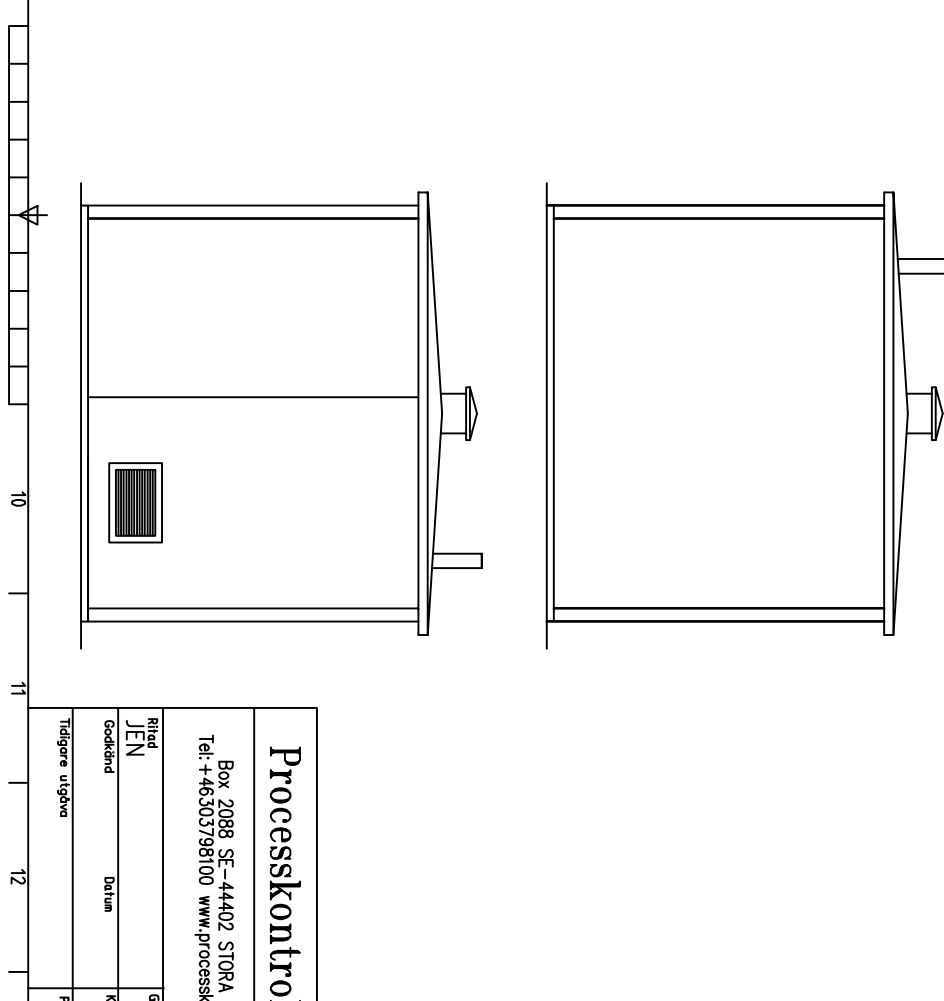
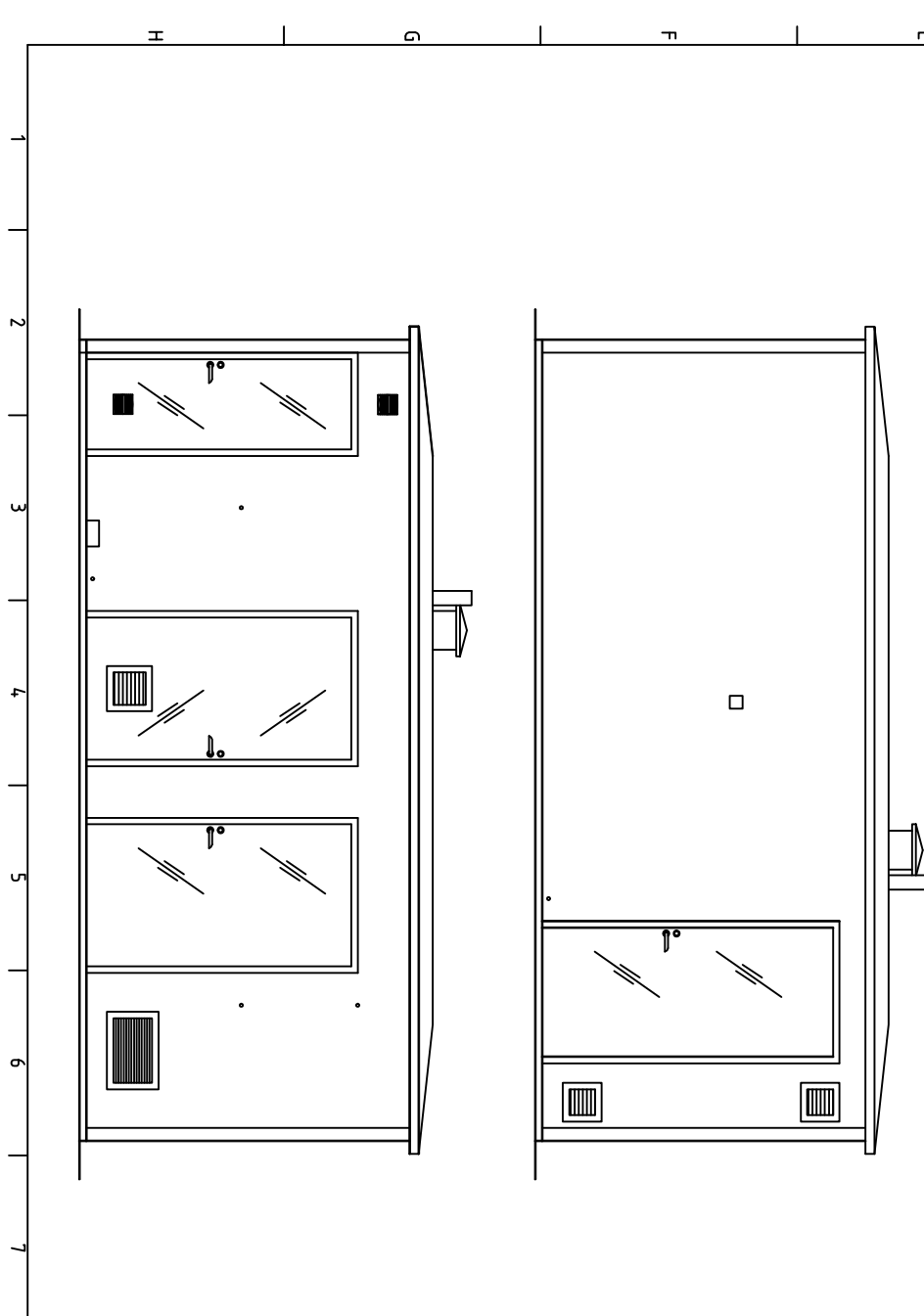


SEKTION A-A -1:50-

POS.	ANT.	BENÄMNING
1	1	A1-DÖRR TYP PRECONAL 64, 8x21, H, LAS ASSA 560
2	1	DÖRRHÅLLARE CBMB1, NÖDÖPPNARE
3	1	TÄLLRÄKSVENTIL 150x150 INFÄLLD I DÖRR
4	1	A1-DÖRR TYP PRECONAL 64, 12x21, V, LAS ASSA 560
5	2	DÖRRHÅLLARE CBMB1, NÖDÖPPNARE
6	1	VENTIL 250x250 INFÄLLD I DÖRR
7	2	A1-DÖRR TYP PRECONAL 64, 12x21, H, LAS ASSA 560, DÖRRHÅLLARE CBMB1, NÖDÖPPNARE
8	1	A1-DÖRR TYP PRECONAL 64, 11x23, H, LAS ASSA 560
9	1	DÖRRHÅLLARE CBMB1, NÖDÖPPNARE
10	2	VENTIL 500x300 F3V MED LÖDFTULLA PÅ INSTÄM
11	1	VENTILATIONSUV PÅ TAK MED LÖDFTULLA UNDER TAK
12	2	VENTIL 200x200 CL310 06 SAMT CL2150 06
13	2	VP25 CL 2100 ÖVER GOLV
14	1	VP25 CL 50 ÖVER GOLV
15	1	VP25 CL 1200 ÖVER GOLV
16	8	URSPÅRING 150x400 CL 750 ÖVER GOLV
17	1	INCLUTNINGSSIVUS I TAK FÖR INFESTNING AV LYFTBALKAR ENLIGT RITNING 39-2201
18	1	URSPÅRING 100x100 UK CL 1500 ÖVER GOLV
19	1	URSPÅRING 100x300 CL 2350 ÖVER GOLV
	1	PVC-RÖR 1110 GENOM TAK + 300 ÖVER TAK

FASADYTA AV FINROLLAD BETONG.
 MÅLAS I KULÖR NCS S 0500-N
 TAKKANT AV SVARTLACKERAD PLÅT.
 TAKBELÄGGNING AV UNO-TECH PAPP.
 FOGNING: INV. VIT FOGMASSA, UTV. GRÅ FOGMASSA.
 FOGNING MELLAN VÄGGAR OCH BOTTENPLÅTTA UTFÖRES MED CEMENTBRUK
 INV. MALNING AV VÄGGAR OCH TAK: BECKERS ELEGANT LÅJSGUL.
 GOLV SAMT SOCKEL PÅ VÄGGAR ca 200mm UPP MÅLAS MED STARKA GOLV.

WKT BYGGNAD ca: 28,5 TON, UTRUSTNING: 5,5 TON



Processkontroll GT		E1 Kompressorstation	
PLAN, SEKTION			
Box 2088 SE-44402 STORA HÖGA Tel: +46303798100 www.processkontrollgt.se			
Bild	JEN	Granskad	
Godkänd		Kontrollerad	
Tidigare utgåvor		Projektnummer	
		Rev	
		Skala	Ritning nr
			Filnamn