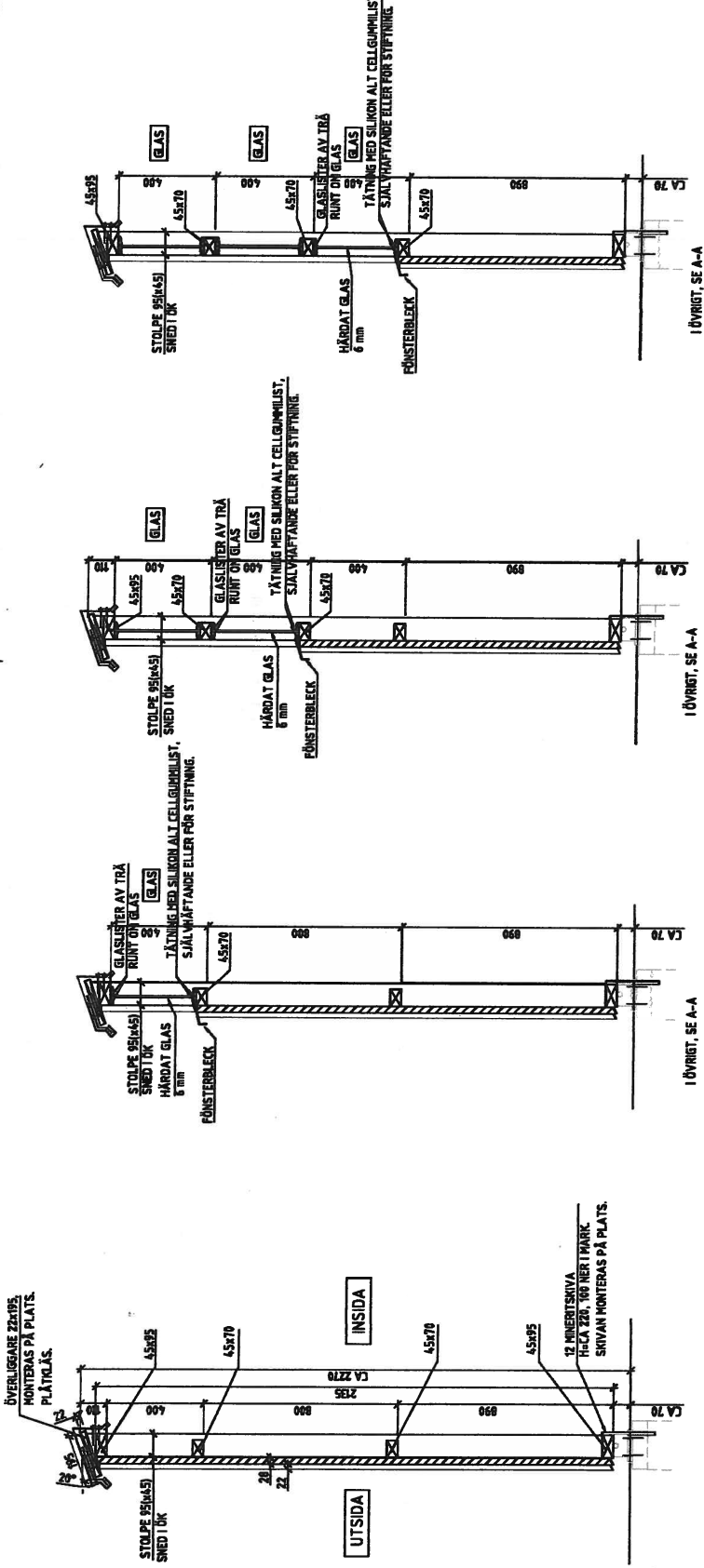


PROJEKTERING	BYGGNAD	BYGGNADSTYP	BYGGNADENS NAMN	BYGGNADENS ADRESS
TRAFIKVERKET	TRAFIKVERKET	TRAFIKVERKET	TRAFIKVERKET	TRAFIKVERKET
SKÄRMAR MED STÅENDE PANE L SKÄRMAR MED STÅENDE PANE L SKÄRMAR MED STÅENDE PANE L SKÄRMAR MED STÅENDE PANE L	SKÄRMAR MED STÅENDE PANE L SKÄRMAR MED STÅENDE PANE L SKÄRMAR MED STÅENDE PANE L SKÄRMAR MED STÅENDE PANE L	SKÄRMAR MED STÅENDE PANE L SKÄRMAR MED STÅENDE PANE L SKÄRMAR MED STÅENDE PANE L SKÄRMAR MED STÅENDE PANE L	SKÄRMAR MED STÅENDE PANE L SKÄRMAR MED STÅENDE PANE L SKÄRMAR MED STÅENDE PANE L SKÄRMAR MED STÅENDE PANE L	SKÄRMAR MED STÅENDE PANE L SKÄRMAR MED STÅENDE PANE L SKÄRMAR MED STÅENDE PANE L SKÄRMAR MED STÅENDE PANE L

FÖRKLARINGAR

FÖRESKRIFTER
SE RITNING K-20.0-001

HÄNVISNINGAR

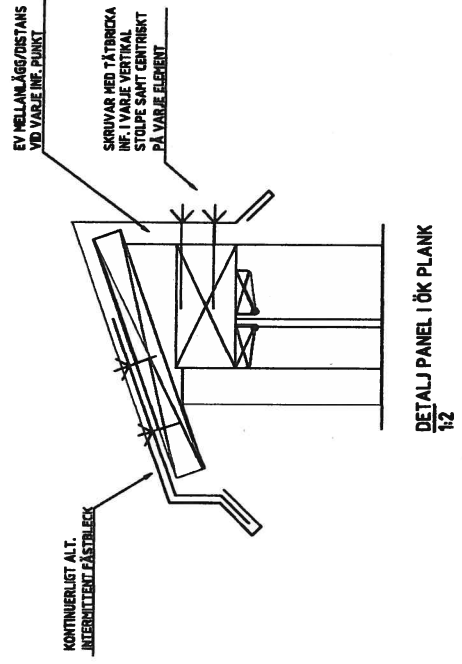


TYP A1 o A0
A-A, STÅENDE PANEL, UTAN GLAS 1:10

TYP A2
B-B, STÅENDE PANEL, 1 GLAS 1:10

TYP A3
C-C, STÅENDE PANEL, 2 GLAS 1:10

TYP A4
D-D, STÅENDE PANEL, 3 GLAS 1:10



DETALJ PANEL ÖK PLANK
1:2