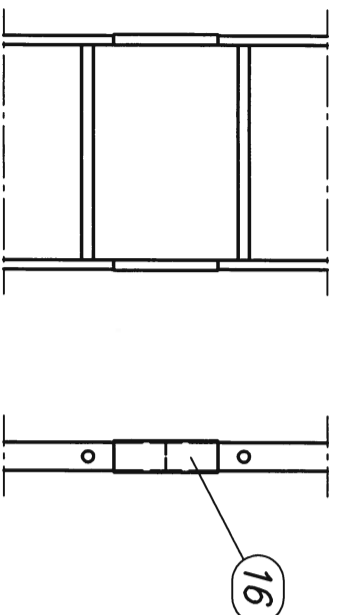
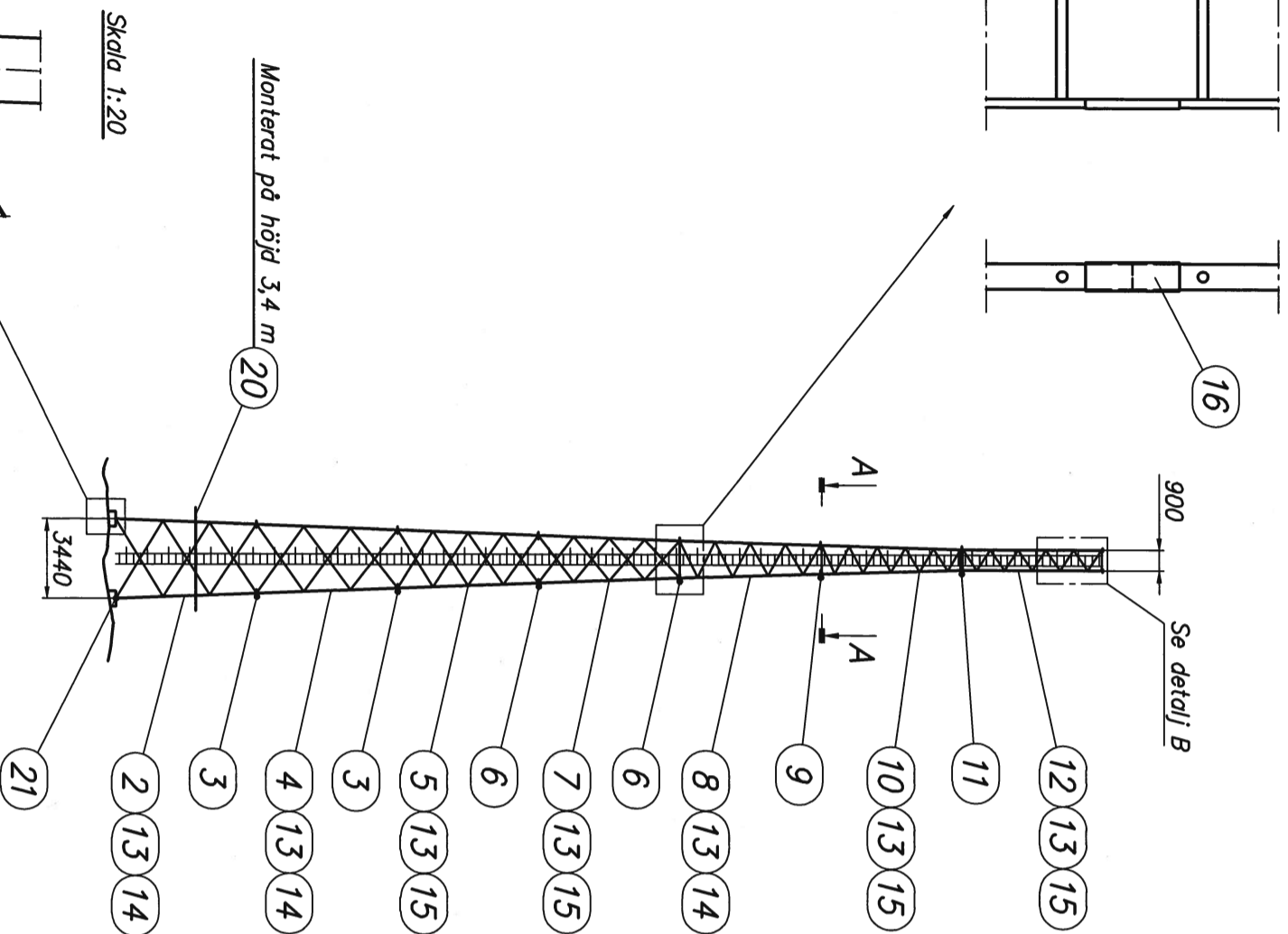


Inv. diameter ISA. H14 / Inside diameter ISA. H14
 Utv. diameter ISA. h14 / Outside diameter ISA. h14
 Övriga mått: / Other dimensions:

Tolerans där ej annat angives:
 Tolerances where not indicated:



Skala 1:10



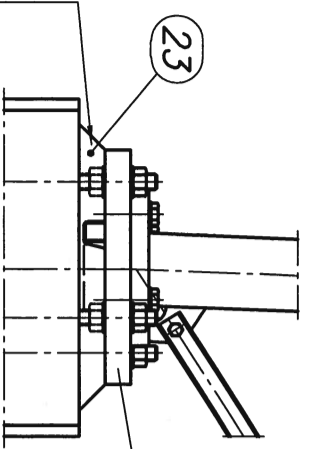
Skala 1:20

Monterat på höjd 3,4 m

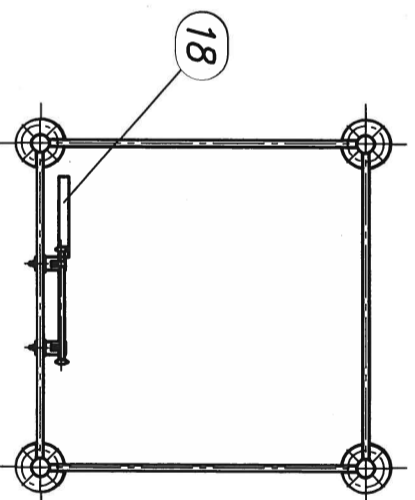
20

3440

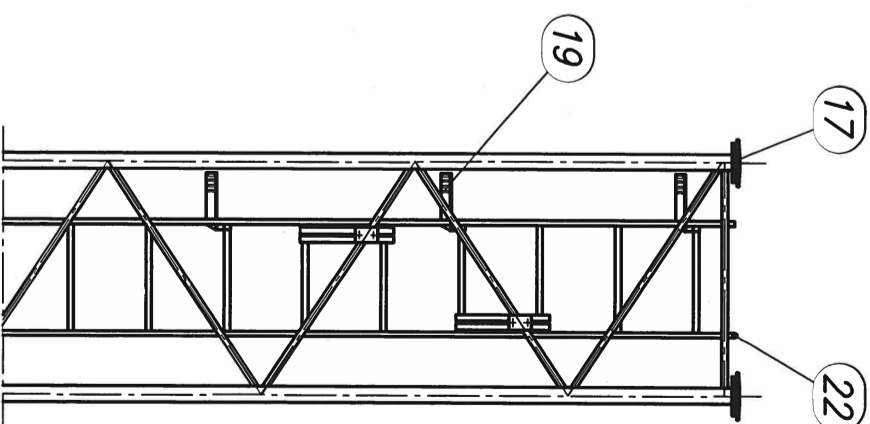
21



Undergjutning utförd med
 krympningskompenserat specialbruk.



Snitt A-A
 Skala 1:20



Detalj B
 Skala 1:20

Åtdragningsmoment

| Dimension | Moment (Nm) | Smörjmedel |
|--------------------|-------------|------------|
| M24 | 712 | Olja |
| Fundamentsbult M30 | 746 | Olja |

Fixeringsmodell 14 711503

| 1 | 2013-05-31 | MG | MG |
|------------------------------|------------|------------|-------------|
| Fotstycke 715690 var 715491. | Datum | Inf. Sign. | Godk. Appr. |
| | Ändring | Revision | |

| Antal | Pos | Benämning | Material | Dimension eller ritn. Anm. |
|-------|-----|-----------------------------|----------|----------------------------|
| 5 | 23 | Bemix köldbrik K45 | Tillval | Säck 25 kg |
| 2 | 22 | Ändskydd 28 | | 4-709019 |
| 1 | 21 | Jordhingsatts fotplatta | Tillval | 4-730348 |
| 1 | 20 | Klätterhinder 14 | Tillval | 1-730330 |
| 14 | 19 | Kabelfäste höger | Tillval | 3-736491 |
| 33 | 18 | Kabelfäste höger | Tillval | 3-726214 |
| 1 | 17 | Täcklockatts | | 3-718836 |
| 12 | 16 | Stegskarv 21 | | 3-708740 |
| 4 | 15 | Stegfäste 16, 17, 19, 20 | | 2-707929 |
| 3 | 14 | Stegfäste 141, 151, 181 | | 2-707930 |
| 7 | 13 | Klätterstege 6 m | | 1-706413 |
| 1 | 12 | Sektion 20 sveatsad | | 2-100820 |
| 1 | 11 | Skrusatts HR M20x80, 12 st | | 4-100876 |
| 1 | 10 | Sektion 19 sveatsad | | 4-100819 |
| 1 | 9 | Skrusatts HR M20x80, 16 st | | 4-100875 |
| 1 | 8 | Sektion 181 bultad | | 2-100829 |
| 1 | 7 | Sektion 17 bultad | | 1-100817 |
| 2 | 6 | Skrusatts HR M20x90, 16 st | | 4-100871 |
| 1 | 5 | Sektion 16 bultad | | 1-100816 |
| 1 | 4 | Sektion 151 bultad | | 1-100826 |
| 2 | 3 | Skrusatts HR M22x100, 16 st | | 4-100867 |
| 1 | 2 | Sektion 141 bultad | | 1-100825 |
| 4 | 1 | Fotstycke 11-14 | | 3-715690 |



| Datum | Ritad | Godkend | Skala/Scale | Rev. |
|------------|-------|----------|-------------|------|
| 2012-06-01 | MG | MG | 1:200 | 1 |
| | Drawn | Approved | | |

Tom ALTA H=42 m 141-20

100895

1

FÖRESKRIFTER

NORRER OCH BESTÄMMELSER
 EUROKODER: SS-EN 1990
 DIMENSIONERINGSREGELER
 SS-EN 1991
 LASTER PÅ BARVERK
 SS-EN 1992
 DIMENSIONERING AV BETONGKONSTRUKTIONER
 SS-EN 1997
 DIMENSIONERING AV GEOTEKNISKA KONSTRUKTIONER

ARBETNING
 ARBERINGENS HÅLLFASTHETSKLASS: K500C-T
FORPLÄTTER
 GRUNDKORVAVAR: 88
 VID UNDERGLUTNING SKALL TILLSES ATT DRÄNERINGSKANAL FÖR MASTRÖBET ÄR ÖPPEN.

ARBETINGSUTFÖRANDE
 ALT. 1: VID PLINTAR HÖGRE ÄN PÅ RITNING REDOVISAD MIN HÖJD 900
 KOMPLETTERAS MED HORIZONTALA BYGLAR Ø10 s200 -N OCH VERTIKAL 4st PER SIDA Ø12 -A, HELA PLINTENS HÖJD.
 ALT. 2: VID PLINTAR HÖGRE ÄN PÅ RITNING REDOVISAD MIN HÖJD 300
 KOMPLETTERAS MED HORIZONTALA BYGLAR Ø10 s200 -N OCH VERTIKAL ARBERING FÖRLÄNGS UPP OCH NER HELA PLINTENS HÖJD.

BERGFÖRANKRING
 BERGFÖRANKRING FÄR ENDAST SKE I BERG AV GOD KVALITÄT SOM BESKRIVS I ARBETSBEREKNINGEN.
 FÖRANKRINGSSTAG SKALL DRAS UPP HELA PLINTENS HÖJD.
 FINJA BEMIX ANVISNINGAR SKALL FÖLJAS AVSEENDE VAL AV BRUK OCH UTFÖRANDE. DETTA GÄLLER ÄVEN OM ANNAN BORRHÅLSDIMENSION ÄN REDOVISAD VÄLJS.

max. FÖRANKRINGSKRAFTER P.G.A. AVTALSFAST LIFTKRAFT I EN PLINT
 DRÄGKRAFT I EN BERGFÖRANKRING = 14,2kN

TORNMONTAGE
 TORNMONTAGE FÄR SKE TIDIGAST EFTER DET ATT BETONGEN UPPMÄTT 60% AV FULL HÅLLFASTHET.
 TORNET FÄR EJ PLACERAS I EN GRUPP SÅ ATT RISK FINNS ATT VATTEN KAN BLI STÄNDE MOT FUNDAMENTET.

TÄCKANDE BETONGSKIKT:
 MARK 50mm
 ÖVRIGT 40mm
 FORM ENL. BESTÄLLARENS ÖNSKEMÅL.

BETONG
 BETONGVOLYMN VID ALLA PLINTAR SAMMA HÖJD
 ALT. 1: VID min. HÖJD 900mm = 2,3m³
 VID max. HÖJD 2000mm = 5,1m³
 VID min. HÖJD 300mm = 0,8m³
 VID max. HÖJD 600mm = 1,6m³
 ALT. 2: VID min. HÖJD 900mm = 2,3m³
 VID max. HÖJD 600mm = 1,6m³
 BETONGENS HÅLLFASTHETSKLASS: C30/37
 EXPOSITIONSKLASS: XC4, XF3
 LIVSLÄNGDSKLASS: L50
 HÖGSTA Vc_{max}: 0,55
 LUFT: min. 5% VID Dmax. 16mm

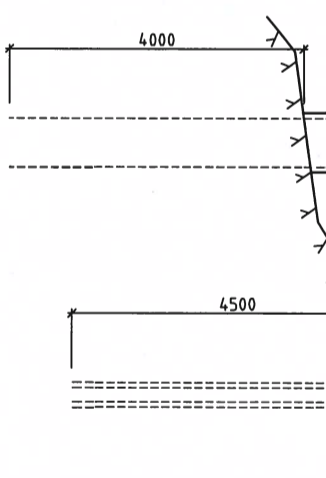
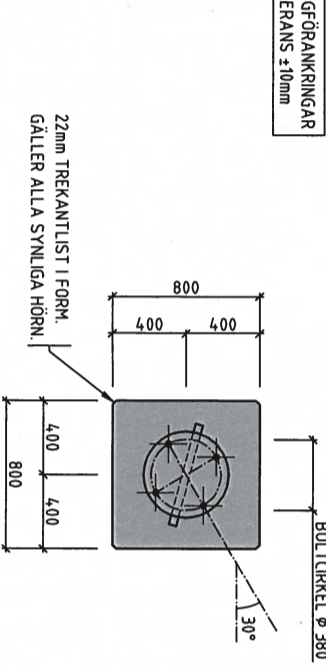
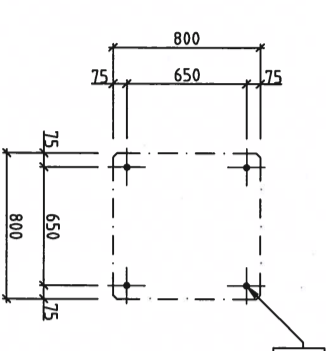
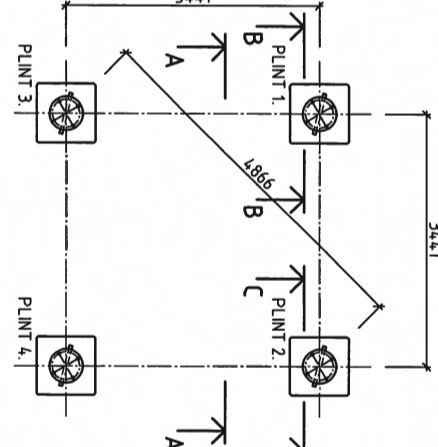
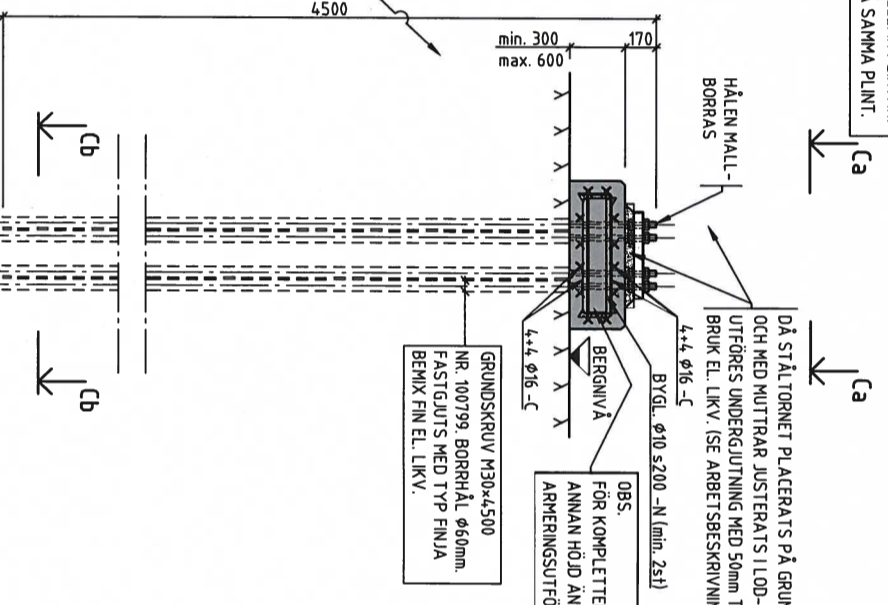
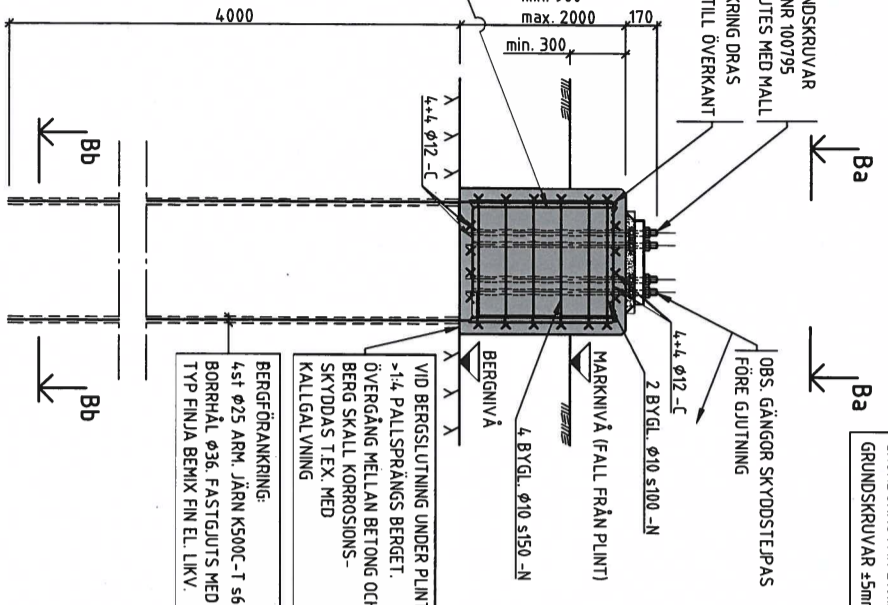
ALTERNATIV 1
 BERGET FÄR EJ LUTA MER ÄN 14°

ALTERNATIV 2
 BULTRIRKEL Ø 380
 22mm TREKANTLUST I FORM. GÄLLER ALLA SYNLIGA HÖRNI.

max. AVVIKELSE FRÅN NOMINELLT MÅTT:
 ØK. PLINTAR ±10mm SINSEMELLAN.
 GRUNDKORVAVAR ±10mm MELLAN PLINTAR.
 GRUNDKORVAVAR ±5mm PÅ SAMMA PLINT.

GRUNDKORVAVAR M30 NR 100795
 INJUTES MED MALL
 BERGFÖRANKRING DRAS ALLTID UPP TILL ÖVERKANT FUNDAMENT
 OBS. GÅNGOR SKYDDSTEPPAS FÖRE GJUTNING
 2 BYGL. Ø10 s100 -N
 4 BYGL. Ø10 s150 -N
 MÄRKNIVA (FALL FRÅN PLINT)
 4 BYGL. Ø10 s150 -N
 BERGINVÅ
 VID BERGSLUTNING UNDER PLINT ÖVERGÅNG MELLAN BETONG OCH BERG SKALL KORROSIONSSKYDDAS TEX. MED KALLGALVNING
 BERGFÖRANKRING: 4st Ø25 ARM. JÄRN K500C-T s650. BORRHÅL Ø36. FASTGJUTS MED TYP FINJA BEMIX FIN EL. LK.V.

OBS. FÖR KOMPLETTERANDE ARBERING VID ANNAN HÖJD ÄN REDOVISAD SE ARBERINGSUTFÖRANDE.



HÄNVISNINGAR

FIXERINGSMALL
 TYPBLAD FÖR BOKKNING
 ARBETSBEREKNING
 KONTROLLPLAN
 SE RITN. NR: 3-71503
 SE BLAD NR: 100653
 SE DOK. NR: 100708
 SE DOK. NR: 100710

This document is property of Scanstab AB and shall not be used or reproduced in any form, copied, used for manufacturing or connected to any other person or company.

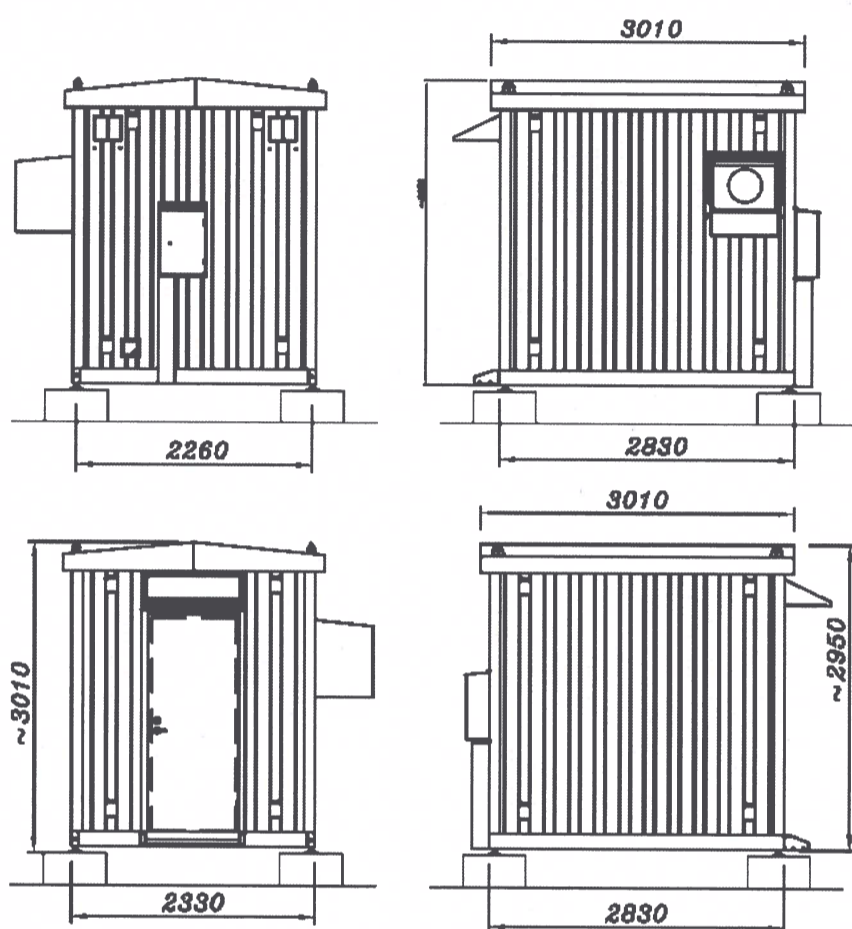
Tolerans (Ø) avsest angivet
 Tolerans where not indicated
 In diameter ISA, HA / Inside diameter ISA, HA
 In diameter ISA, HA / Outside diameter ISA, HA
 Øinga s171 / Other dimensions

0 0.1 0.5 1 1.5 2
 SKALA 1:20
 METER

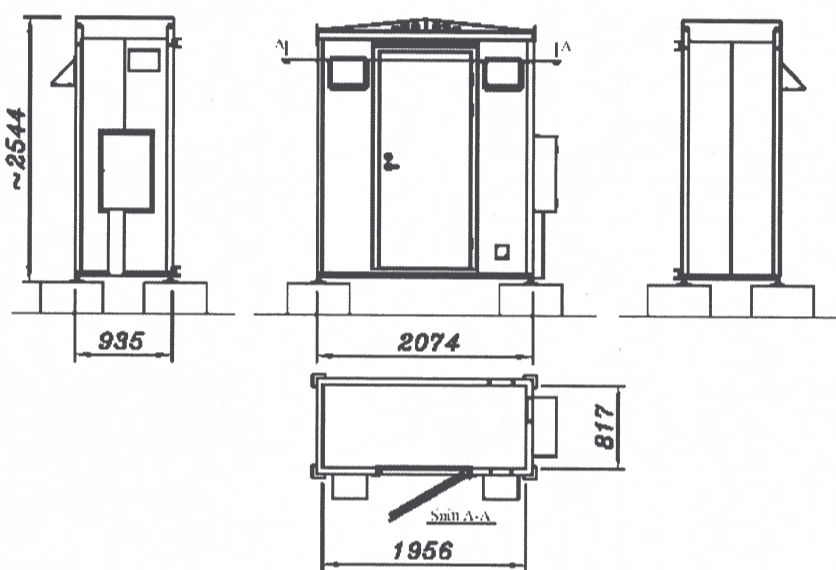
| | | | | | | | | | | | | | |
|----------------|---------------|---------------|---------------|----------|-----|--------|------------|------------|----|--------------|-----|-----------|--------|
| BYGGHANDLING | | BYGGSTATIK AB | | scanstab | | ALTA | | Sektion 14 | | Bygghandling | | 100678 | |
| Uppdragsledare | K. GUSTAFSSON | Bygghandling | K. GUSTAFSSON | Projekt | 120 | Skapad | 2012-01-01 | Reviderad | HE | Skapad | 120 | Reviderad | 100678 |
| Uppdragsledare | K. GUSTAFSSON | Bygghandling | K. GUSTAFSSON | Projekt | 120 | Skapad | 2012-01-01 | Reviderad | HE | Skapad | 120 | Reviderad | 100678 |



| | | | | | |
|--|--------------|---|-------------------------|-------------------------|------------------------|
| Byggherre | | Entreprenör | | Site/Stationsnamn | Objekt |
|  Net4Mobility HB | |  Netel AB | | N115097-C | Siteplan |
| Upprättad av | | Datum | | Kommun | Fastighetsbeteckning |
| MaPer | Granskad av | 2020-01-31 | Status | Alingsås | Sollebrunn 19:2 |
| | PiVei | | Bygglövshandling | Adress | |
| | | | Skala | Dokumentnamn | Rev. |
| | | | A4 - 1:100 | SA_N115097_C.xls | |



| | | | | | | |
|--|--------------|---|-------------------|-------------------------|------------------------|--|
| Byggherre | | Entreprenör | | Site/Stationsnamn | Objekt | |
|  Net4Mobility HB | |  Netel AB | | N115097-C | Fasadritningar | |
| | | | | Kommun | Fastighetsbeteckning | |
| | | | | Alingsås | Sollebrunn 19:2 | |
| | | | | Status | Adress | |
| | | | | Bygglövshandling | | |
| Upprättad av | Granskad av | Datum | Skala | Dokumentnamn | Rev. | |
| MaPer | PiVei | 2020-01-31 | A4 - 1:100 | SA_N115097_C.xls | | |



| | | | | | |
|---|--|---|--|--|--|
| | | Site/Stationsnamn N115097-C | | Objekt Fasadritningar | |
| Byggherre Net4Mobility Net4Mobility HB | | Entreprenör netel Netel AB | | Kommun Alingsås | |
| | | Status Bygglövshandling | | Fastighetsbeteckning Sollebrunn 19:2 | |
| Upprättad av MaPer | | Datum 2020-01-31 | | Adress | |
| Granskad av PiVei | | Skala A4 - 1:100 | | Dokumentnamn SA_N115097_C.xls | |
| | | | | Rev. | |