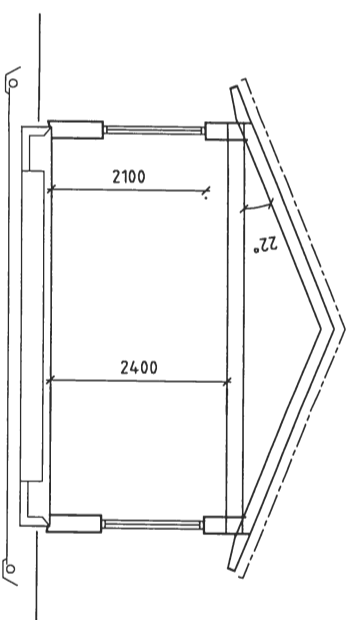
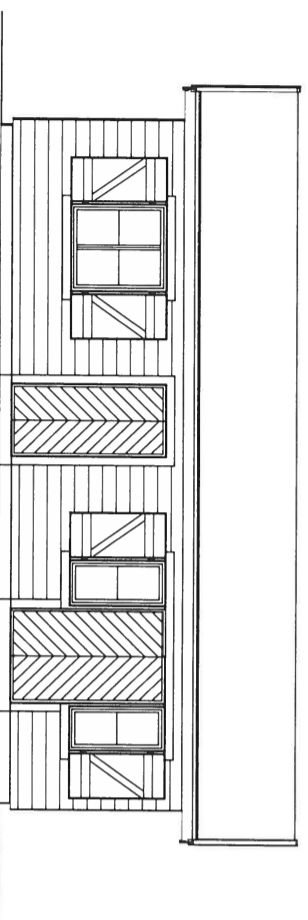


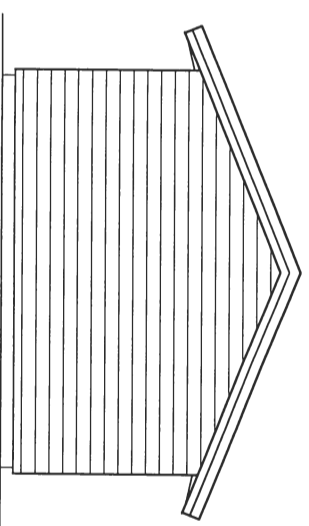
PLAN



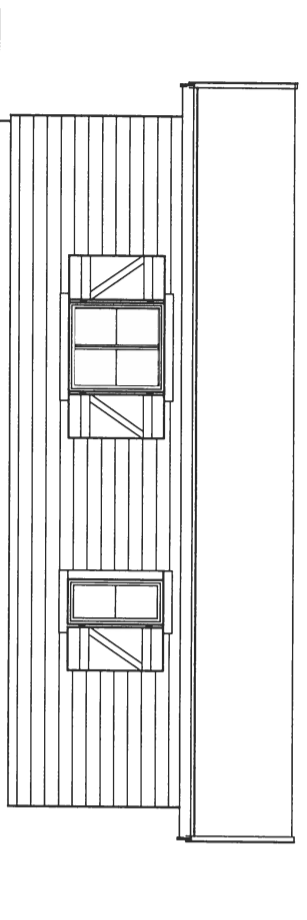
SEKTION A-A



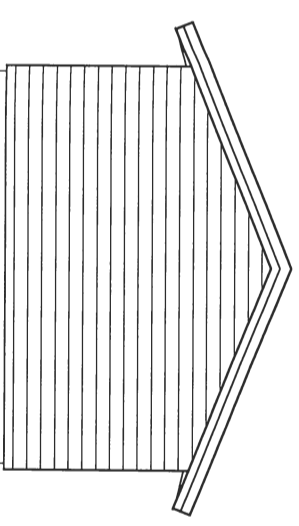
FASAD MOT VÄSTER



FASAD MOT SÖDER



FASAD MOT ÖSTER



FASAD MOT NORR

BET	ART	ANDRINGS ANSÖ	SKALA	DETAIL
<b>BYGGLOVSRTNING</b>				
<b>JOAKIM PALMGREN</b>				
<b>BOKÖ 1:6, ALINGSÅS KOMMUN</b>				
<b>allark AB</b>				
<b>ARKITEKTBYRÅ</b>				
<small>Amöndenslänningar Smedsmyrbyvägen 4A, 411 9 Alingsås tel: 0733 520020, omr@allark.se www.allark.se</small>				
UPPDRAGS NR	RITAD AV	HANDLAGSARE		
19 7 31	A-L.L.	A-L.L.		
DATUM	ANSÖKNING			
2019-07-08				
ÅTERUPPBYGGNAD AV UTHUS				
PLANER, SEKTION OCH FASADER				
SKALA	NUMMER	T.BET		
A3=1:100	40.1-01			