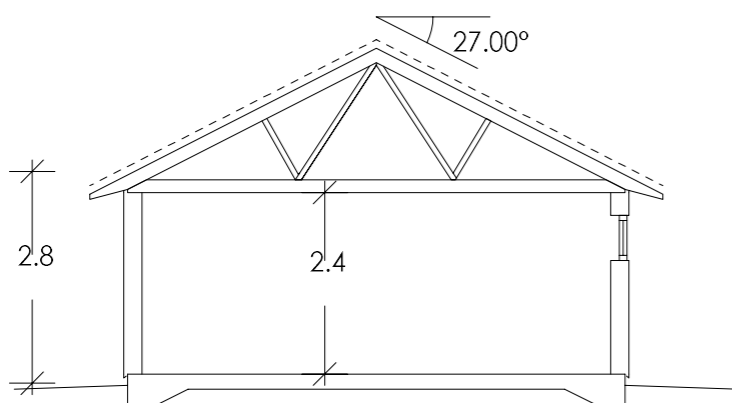
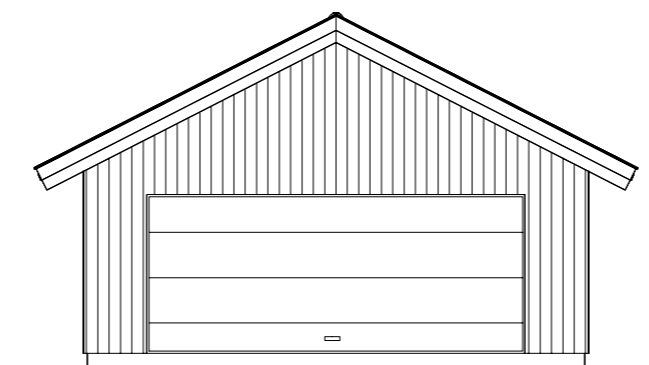


Plan

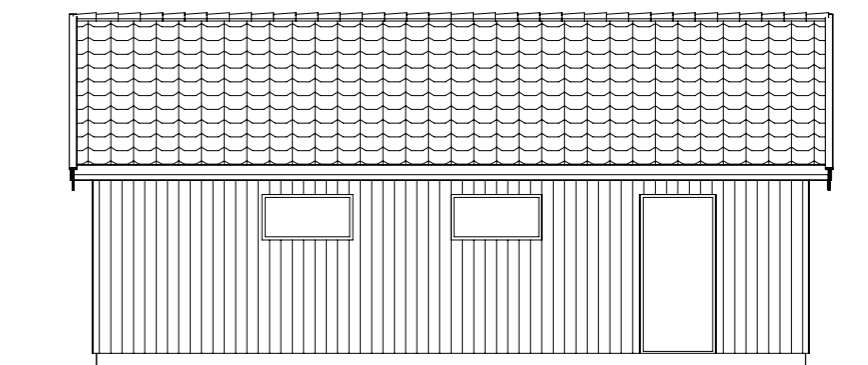
BIYTA: 55,8 m²
BYGGYTA: 63,3 m²



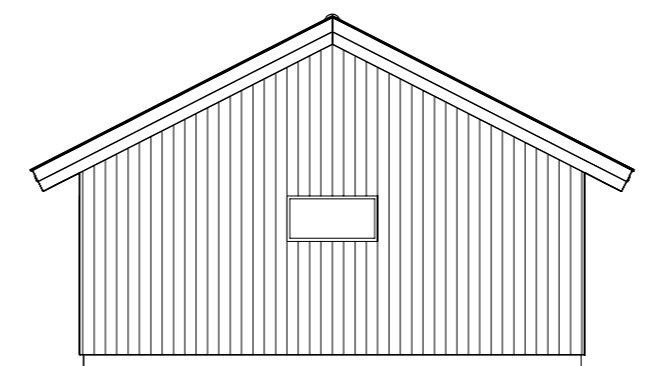
Sektion A-A



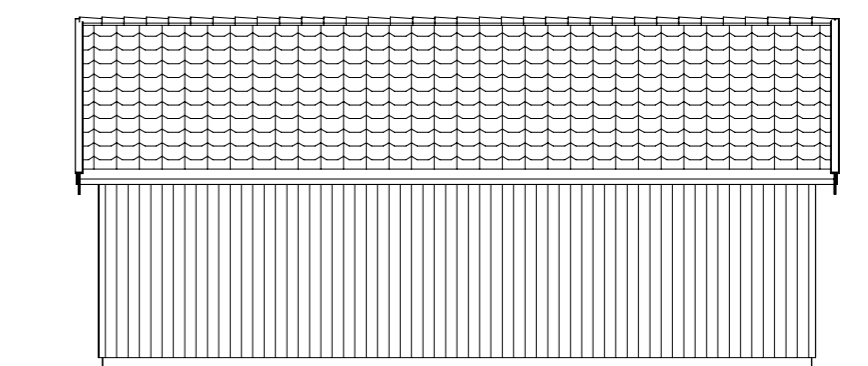
Fasad



Fasad



Fasad



Fasad

BET	ANT	ANORRIGEN AVSER	DATUM	SIGN
BYGGLOVSHANDLING				
PETERSSON/SVENSSON JÄRN ALINGSÅS				
UPPDRAG NR/RETTI FÖR RITNINGSTRÄV	1801	HANDELSÄGARE		
DATUM	2019-09-03	ANSVARIG		
Plan / Sektion / Fasad				
SKALA	1:100	TITELNUMMER	30:112	FÖET