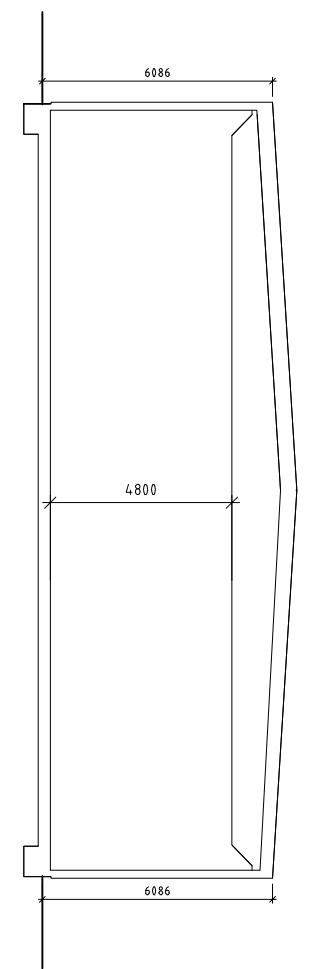
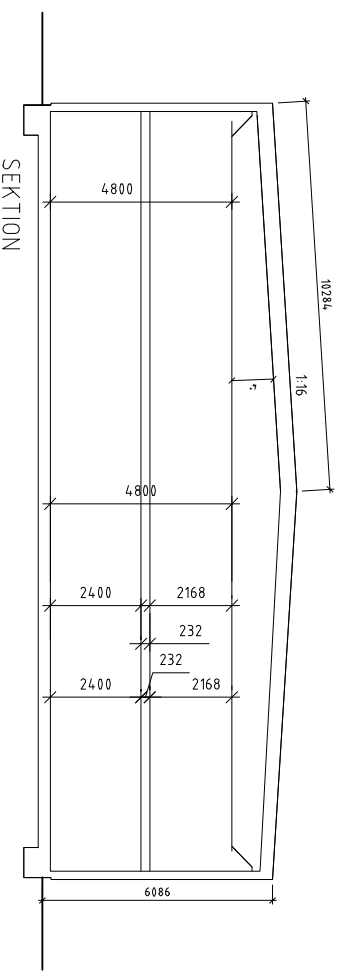


PLAN
A1 1:100, A3 1:200

PLAN
A1 1:100, A3 1:200



SEKTION A
A1 1:100, A3 1:200

SEKTION B
A1 1:100, A3 1:200



RITNINGAR UPPRÄTTADE UTIFRÅN ÄLDRE
BEFINTLIGT UNDERLAG OCH MÄTNINGAR
AVVÄKELSER KAN FÖREKOMMA
VIKTIGA MÅTT KONTROLLERAS PÅ PLATS

A	BYGGNADSHÖJD	A-LL	20220201
BET	ANBUDEN AVSÄR	SON	DATUM
BYGGLOVSRITNING			
SPEEDPAC			
SPIKEN 6, ALINGSÅS KOMMUN			
clark AB ARKITEKTFIRMA			
Annelena Lander Söderströmsvägen 4A, 411 39 Alingsås www.clark.se			
UPPRAG NR	RITAD AV	HANDLAGARE	
2021-12-02	A-LL	A-LL	
DATUM	ANSVARIG		
TILLBYGGNAD AV INDUSTRILOKAL			
SKALA	PLÅNERS OSEKTIONER	NUMMER	
A3=1:200 / 1:100	40.1-01		
A1=1:100 / 1:50			
			BET A