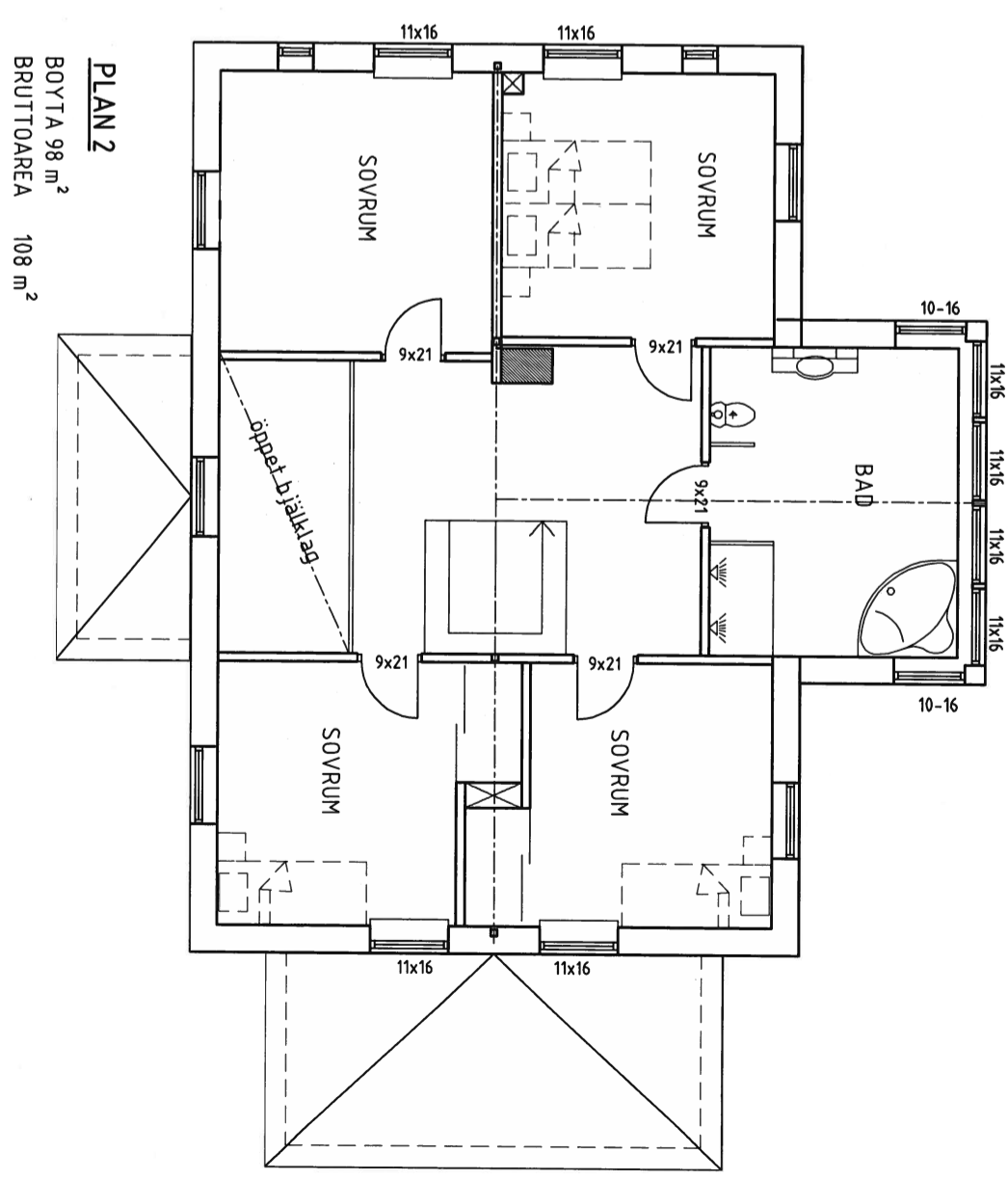
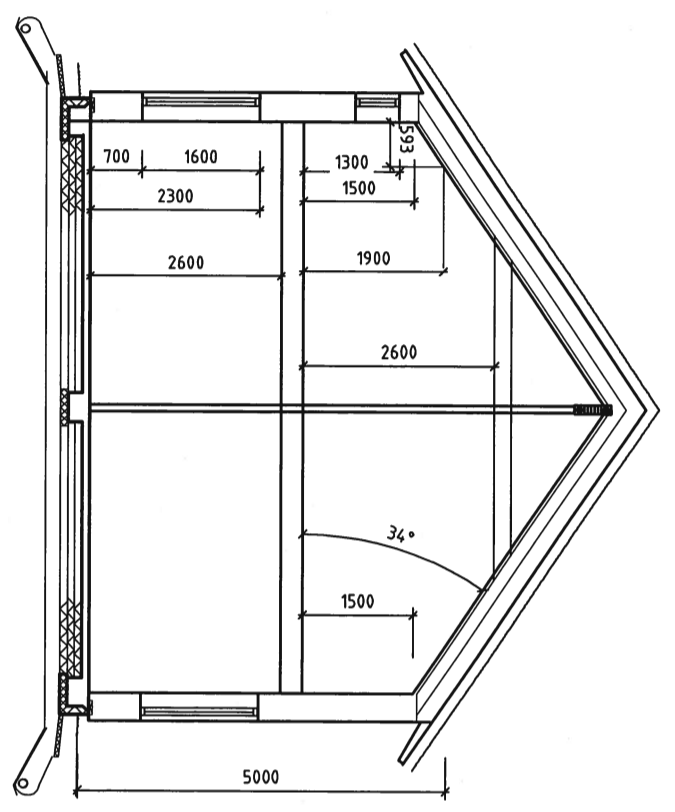


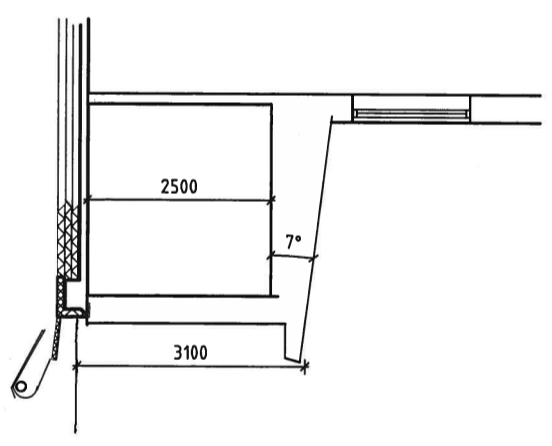
PLAN 1
 BOYTA 117 m²
 BYGGNADSYTA 146,6 m²
 BRUTTOAREA 137,2 m²



PLAN 2
 BOYTA 98 m²
 BRUTTOAREA 108 m²



SEKTION A



SEKTION B



BYGGLOVSRTNING		BYGGNADSYTA		A-L.L.	
BYGGNADSYTA		BYGGNADSYTA		BYGGNADSYTA	
Y-D. SAMT FÖNSTERR. A.C.		Y-D. SAMT FÖNSTERR. A.C.		Y-D. SAMT FÖNSTERR. A.C.	
MÄTT TILLIK		MÄTT TILLIK		MÄTT TILLIK	
REF	ANSÖKAN	REF	ANSÖKAN	REF	ANSÖKAN
A	20200316	A	20200316	A	20200316
B	20200311	B	20200311	B	20200311
C	20200204	C	20200204	C	20200204

BÖRTRA 2:23, ALINGSÅS KOMMUN			
oiloark AB			
Arkitektfirma			
Annelundsvägen 44, 441 39 Alingsås			
031-8222000			
www.oiloark.se			
UPPRÄD NR	BYGGNADSYTA	HANDSKOGEN	
19 7 49	A-L.L.		
DATUM	ANSÖKAN	ANSÖKAN	
20200117	Anna-Lena Lerander		

NYBYGGNAD AV ENBOSTADSHUS	
PLANER O SEKTIONER	
SKALA	BYGGNADSYTA
A3=1:100	40.1-101
REF	ANSÖKAN
C	