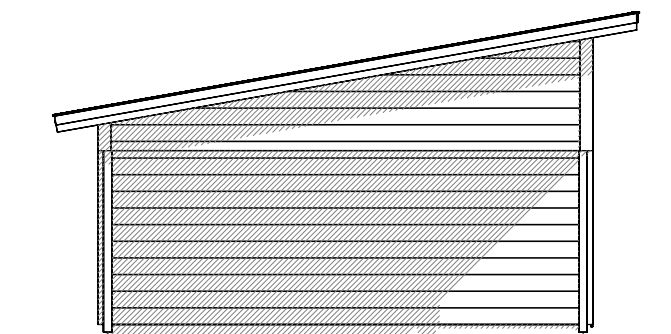
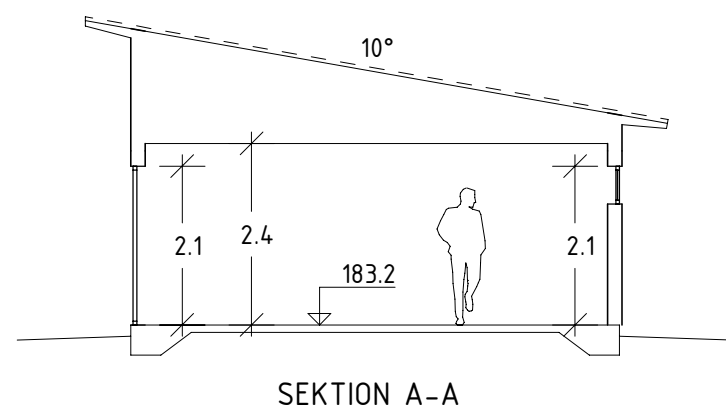
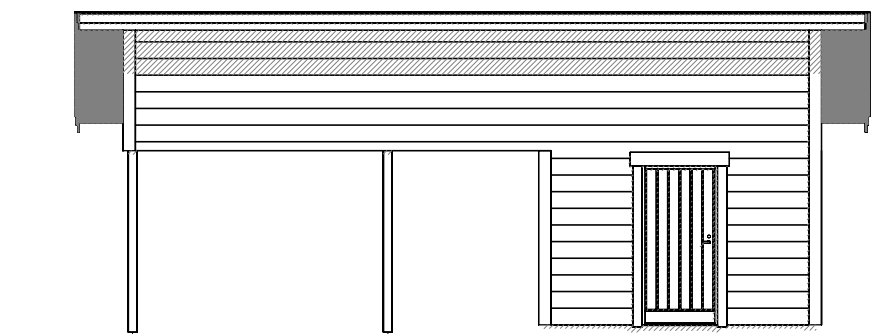


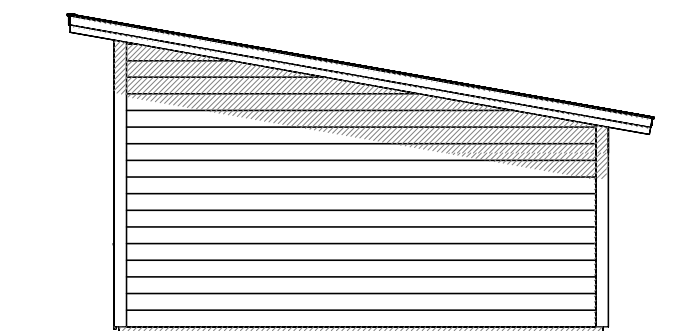
**PLAN**  
 BYA 59.8 KVM  
 BIA 55.0 KVM



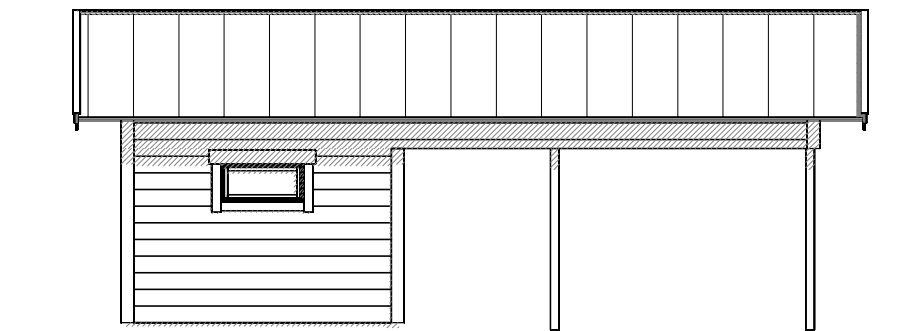
FASAD MOT SYDOST



FASAD MOT NORDOST



FASAD MOT NORDVÄST



FASAD MOT SYDVÄST



Detta dokument är Abovo Byggkonsults egendom. Det får inte kopieras och dess innehåll får ej delges tredje person utan vårt skriftliga tillstånd. Överträdelse av denna bestämmelse beivras enligt lag.

NYBYGGNAD CARPORT [REDACTED] HALLEN 1:14 ALINGSÅS KOMMUN	
UPPDRAGSNR 01419	RITAD/KONSTR AV OD
DATUM 2019-11-05	HANDLÄGGARE
ANSVARIG OLA DYRÖ	

BET	ANT	ÄNDRINGEN AVSER	DATUM	SIGN
<b>BYGGLOVSHANDLING</b>				
<b>abovo</b>		ABOVO Byggkonsult AB Box 66, 443 22 Lerum 073-230 97 00 info@abovohus.se		
PLAN, SEKTION, FASADER				
SKALA	1: 100 (A3)	RITNINGNUMMER	<b>A40.1-101</b>	
			REV	