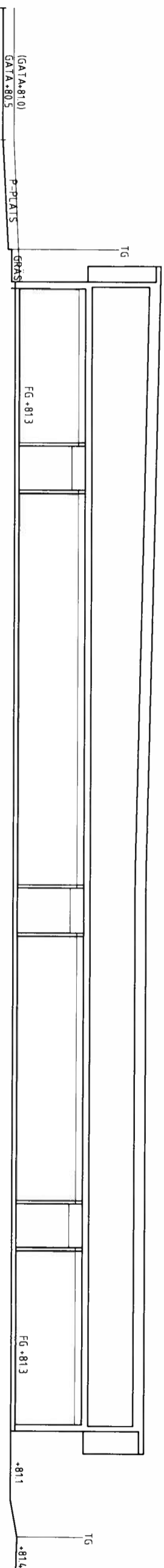
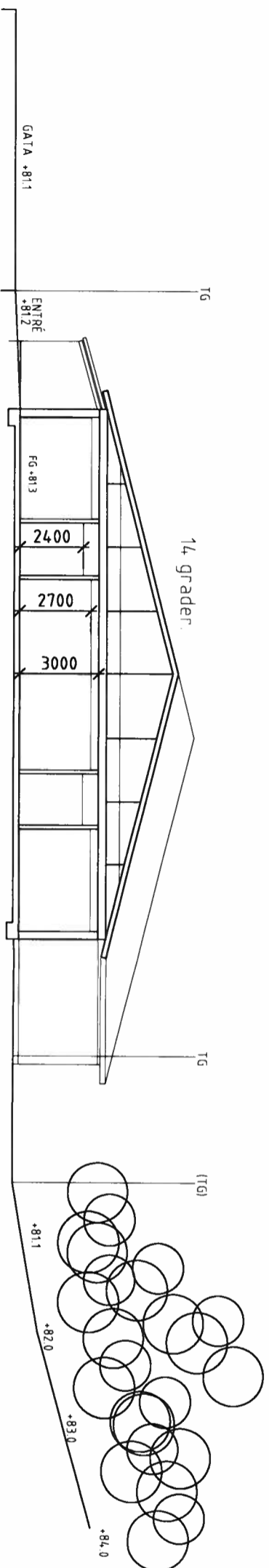


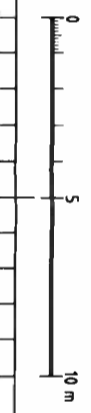
SEKTION



LÅNGSEKTION



TVÄRSEKTION



XREF K:\00_Arkitektur\TB Krattan 2\01 Aktuella Handlingar\A\Modell\Sitplan_Gert20190411.dwg

LAGER 5811

BYGGLOVSHANDLING	BYGGLOVSHANDLING	BYGGLOVSHANDLING	BYGGLOVSHANDLING
KRATTAN 2	KRATTAN 2	KRATTAN 2	KRATTAN 2
UPPGIFTSNUMMER	BYGGLOVSHANDLING	BYGGLOVSHANDLING	BYGGLOVSHANDLING
2019-05-17	GD	HL	HL
DAGLIG VERKSAHNET KRATTAN ALINGSÅS NYBYGGNAD SEKTIONER			
SKALA A1 = 1:100	SKALA A3 = 1:200	BYGGLOVSHANDLING	BYGGLOVSHANDLING
A-4-0-002	A-4-0-002	A-4-0-002	A-4-0-002