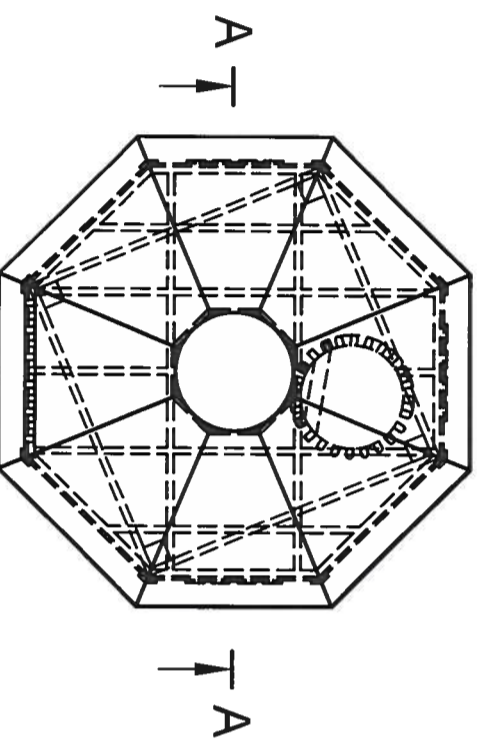
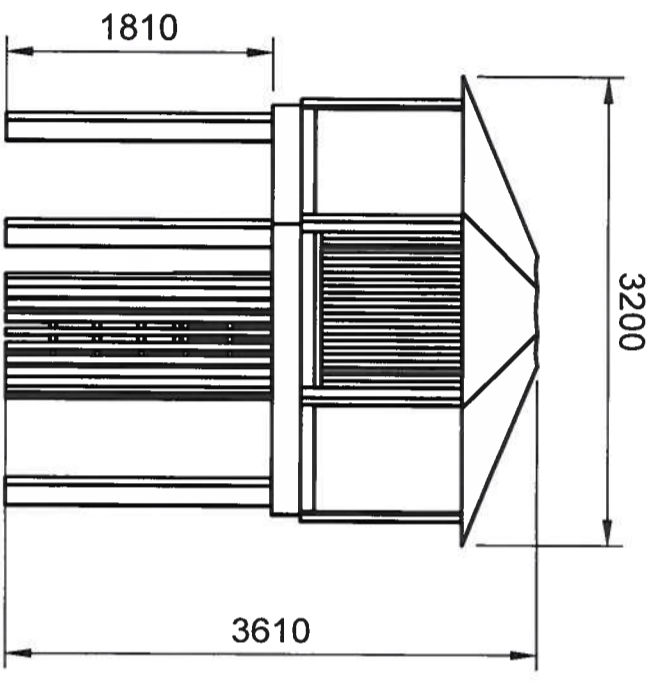
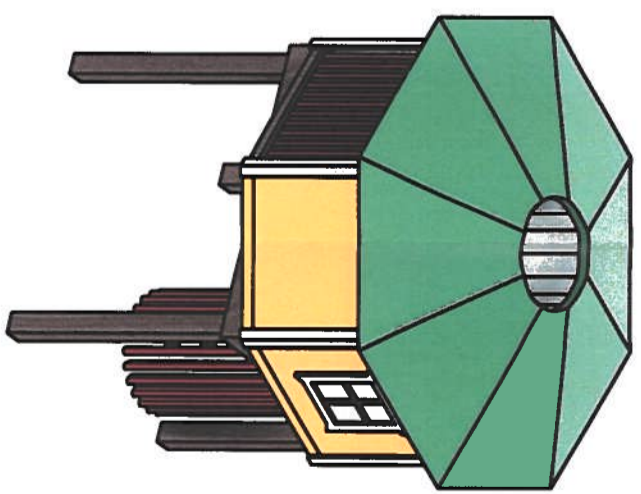
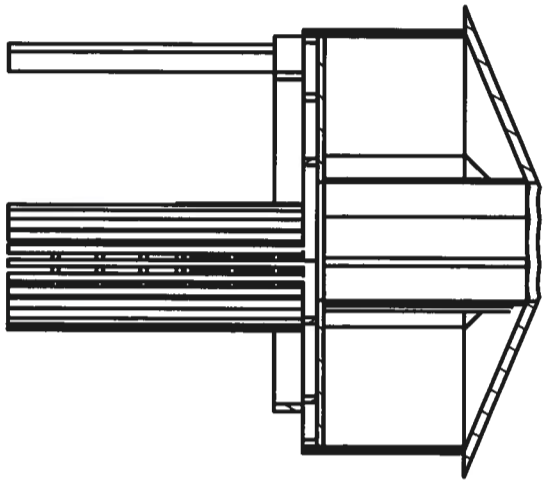


*Blaqgr 8*



Sektion A



Gul fasad S1515 Y20R  
 Röda ribbor Faluröd S5040 Y80R  
 Grön takpapp/schingel S 8005-G20Y  
 Vita knutar och fönster  
 Bruna stolpar och regelverk



Dept.	Technical reference	Created by	Approved by
		Lekverket	
		2019-05-13	
		Document type	Document status
		Title	DWG No.
		Järtas U13 Trädskoja	
		Rev.	Date of issue
		Sheet	
		1/1	