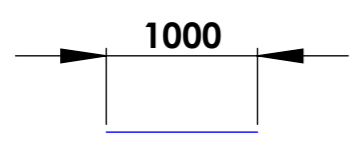
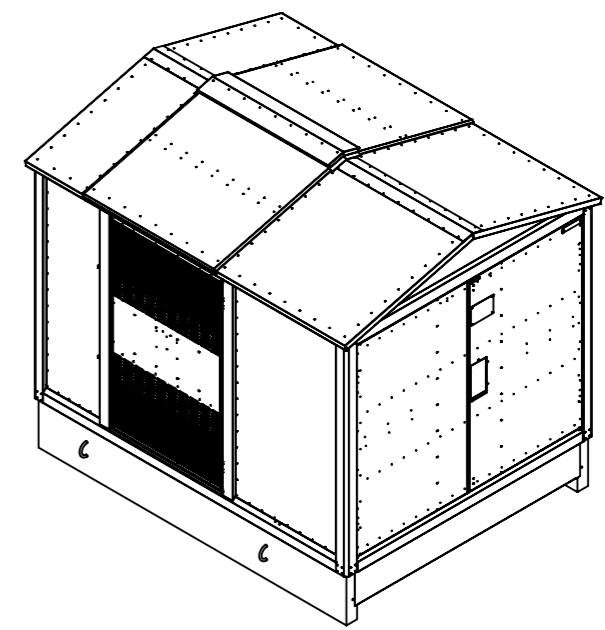
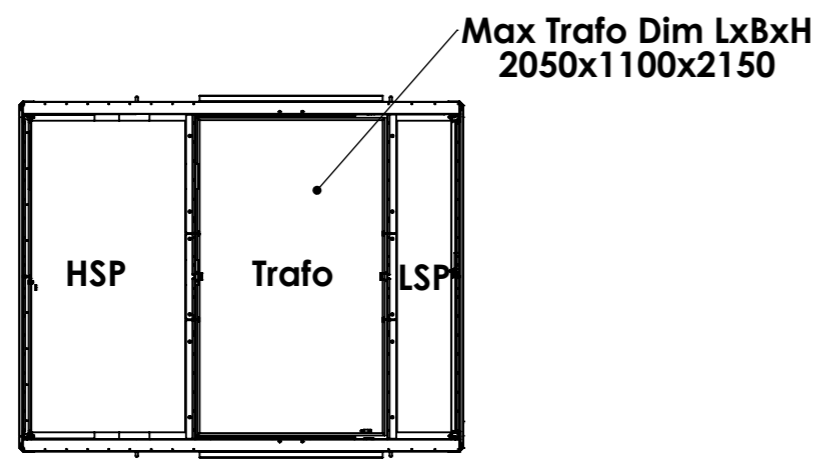
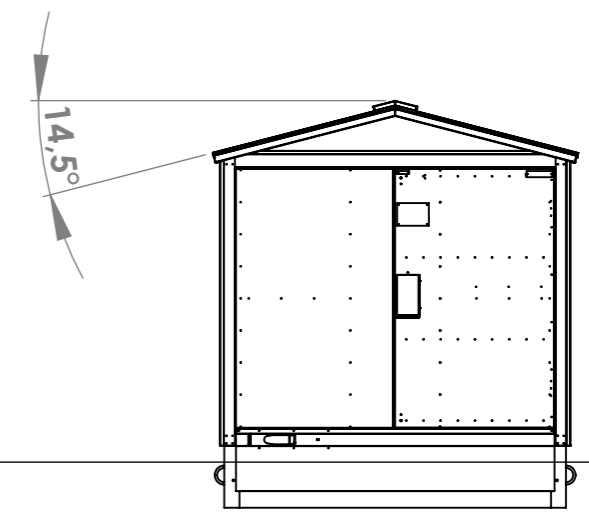
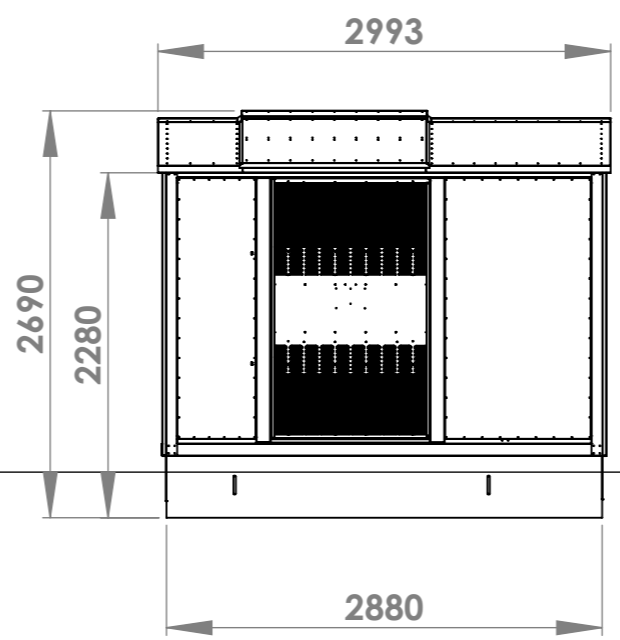
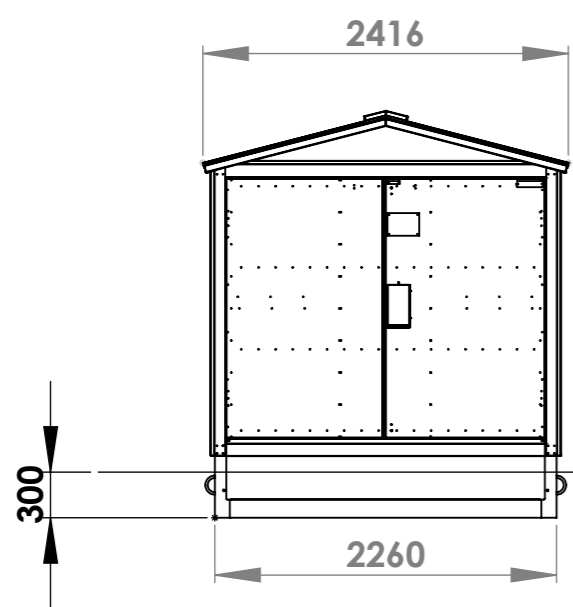


1 2 3 4 5 6 7 8 9 10

A
B
C
D
E
F
G
H

Dnr LOV 2019-000409 – Ankom 2019-06-19

A
B
C
D
E
F
G
H



Denna ritning är KL Industris egendom. Allt obehörigt begagnande av ritningen beivras enligt lag. KL Industri AB®

1		Dimensioner och vyer uppdaterade	2016-09-09	FR	
Nr	Anf	Ändring	Datum	Inf.	Godk.
1					

Konstr.	Ritad	Kop.	Konstr.	Stand.	Godk.	Skala	Datum	Ersätter
	TI					1:50	2011-04-01	
							Artikel Nr.	Sida
								1/1
							Ritn. Nr	Rev.
							0R101086	1



Elit 4

H

10