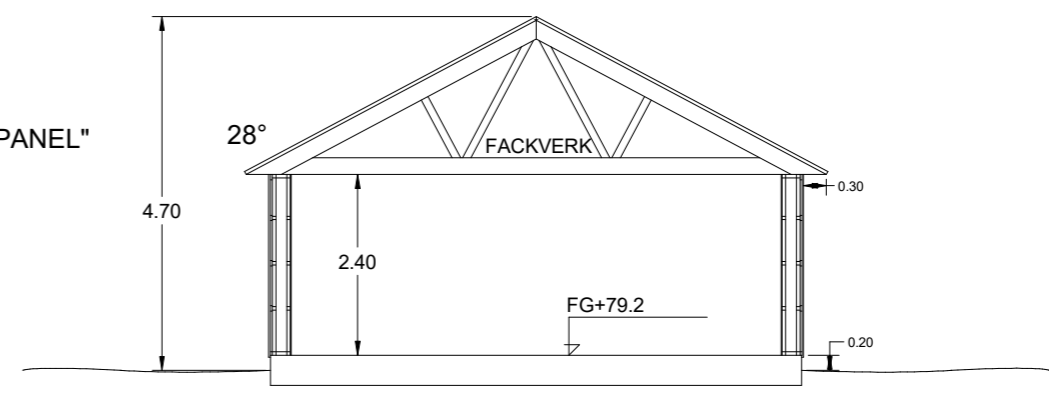


FASAD:
LIGGANDE KÄLADPANEL "GOTLANDSPANEL"
LASYR DEMIDEKK 9075 RÖKGRÅ

TAK:
SVART PLÅT PLANNJA TREND

FÖNSTER:
SVART ALUMINIUM

(BEFINTLIGA- & KOMMANDE MARKLINJER BLIR SAMMA)

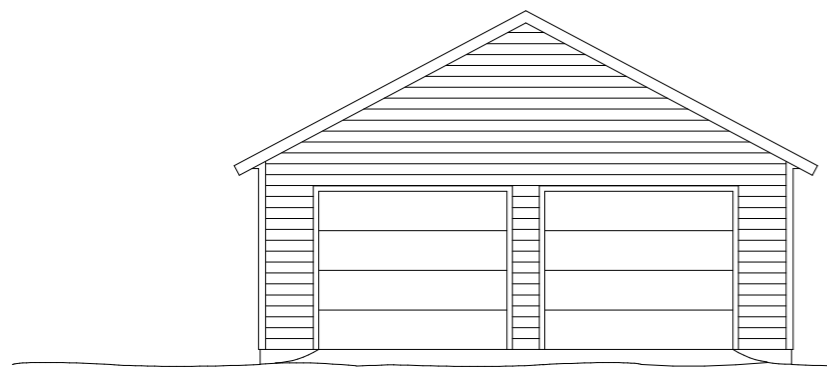


SEKTION D-D

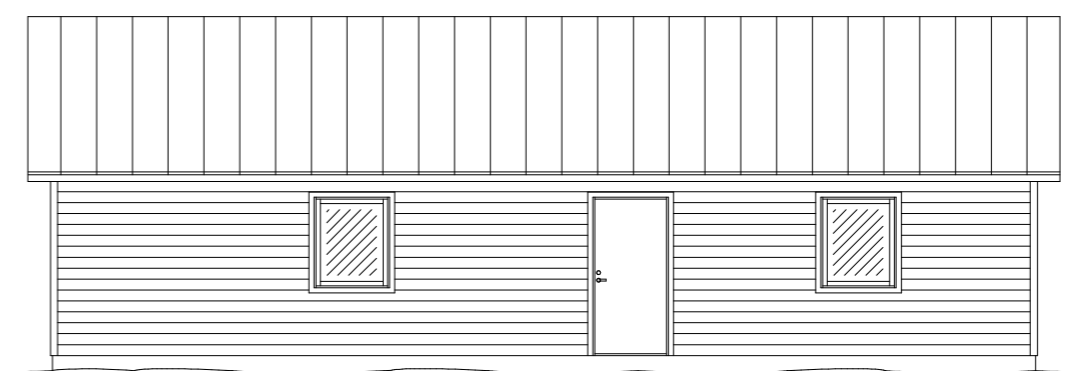
FÖRKLARINGAR
x/ = EJ SYNLIG BALK

FÖNSTER
Ö = ÖPPNINGSBARA
F = FASTA GLAS

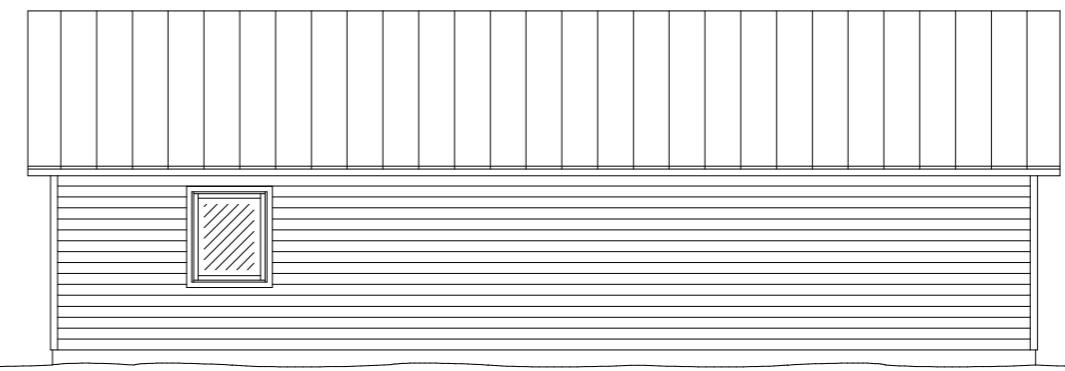
GARAGE/FÖRRÅD
BYA = 93 m²



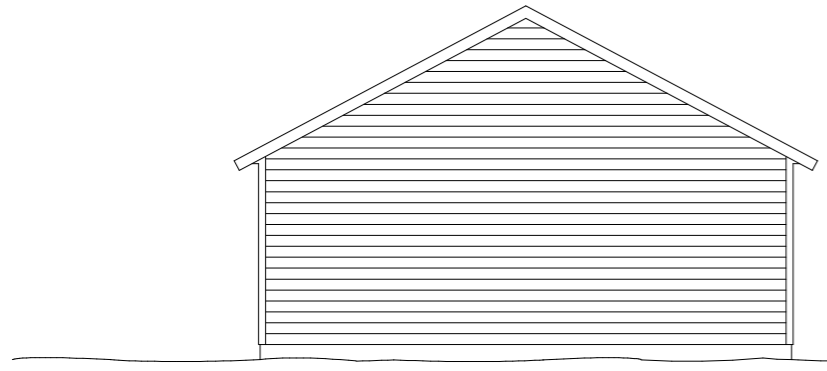
NORDVÄST



SYDVÄST



NORDÖST



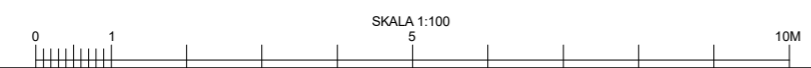
SYDÖST

MARKLINJE

MARKLINJE

MARKLINJE

MARKLINJE



RITAD SIMON HÄGG		DATUM 2019-05-15		BÖRJE LINDGREN FAST: MELLBY 1:88 ALINGSÅS KOMMUN	
RITNINGNUMMER A3		INNEHÅLL GARAGE PLAN/SEKTION/FASADER		SKALA 1:100 (A3)	