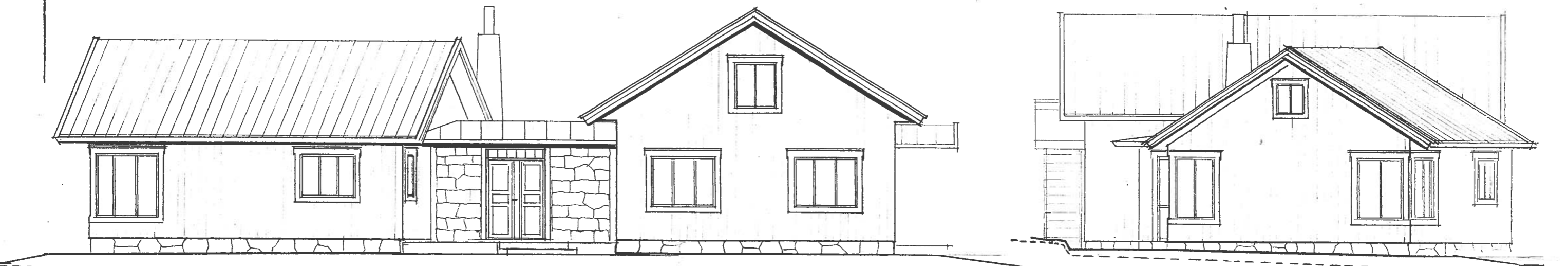




FASAD MOT ÖSTER

FASAD MOT SÖDER

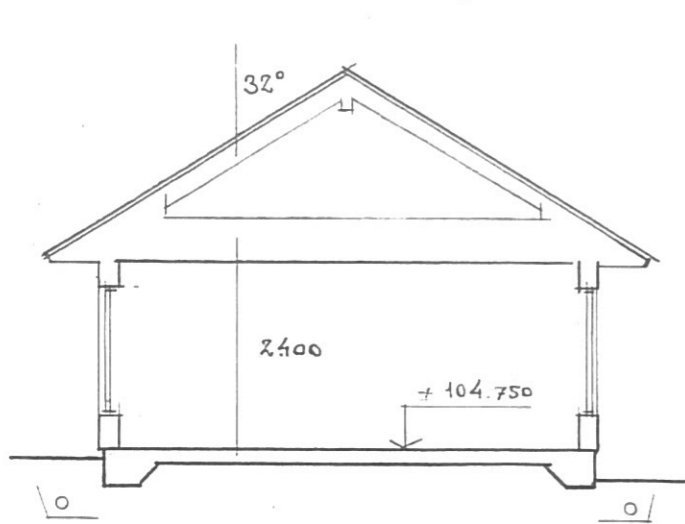


FASAD MOT VÄSTER

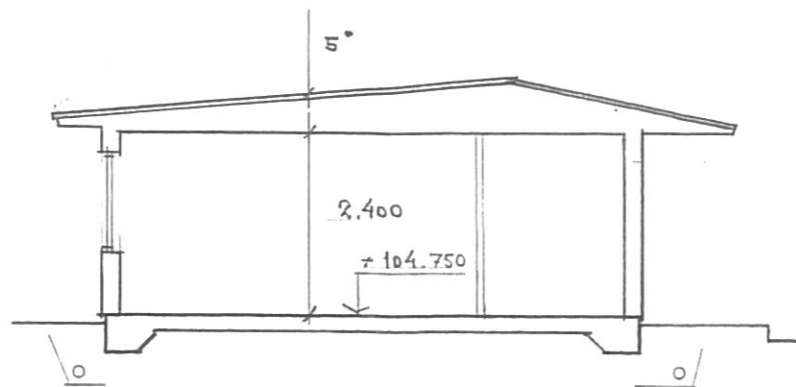
FASAD MOT NORR

REV A MARKNIVÅER

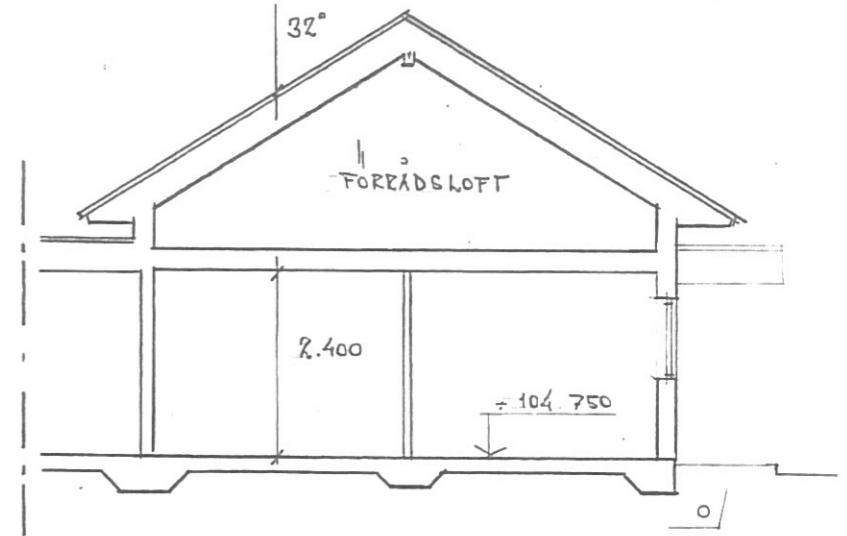
<p>TORSLANDA TRÄTEKNIK AB</p>	<p>NYBYGGNAD AV ENBOSTADSHUS Å FASTIGHETEN BALINGE 13:1 ALINGSÅS KOMMUN</p>
<p>TORSLANDA 19701-27 ARK. P-A BERNHARSSON</p>	<p>FASADER 1:100 A 0:3 A</p>



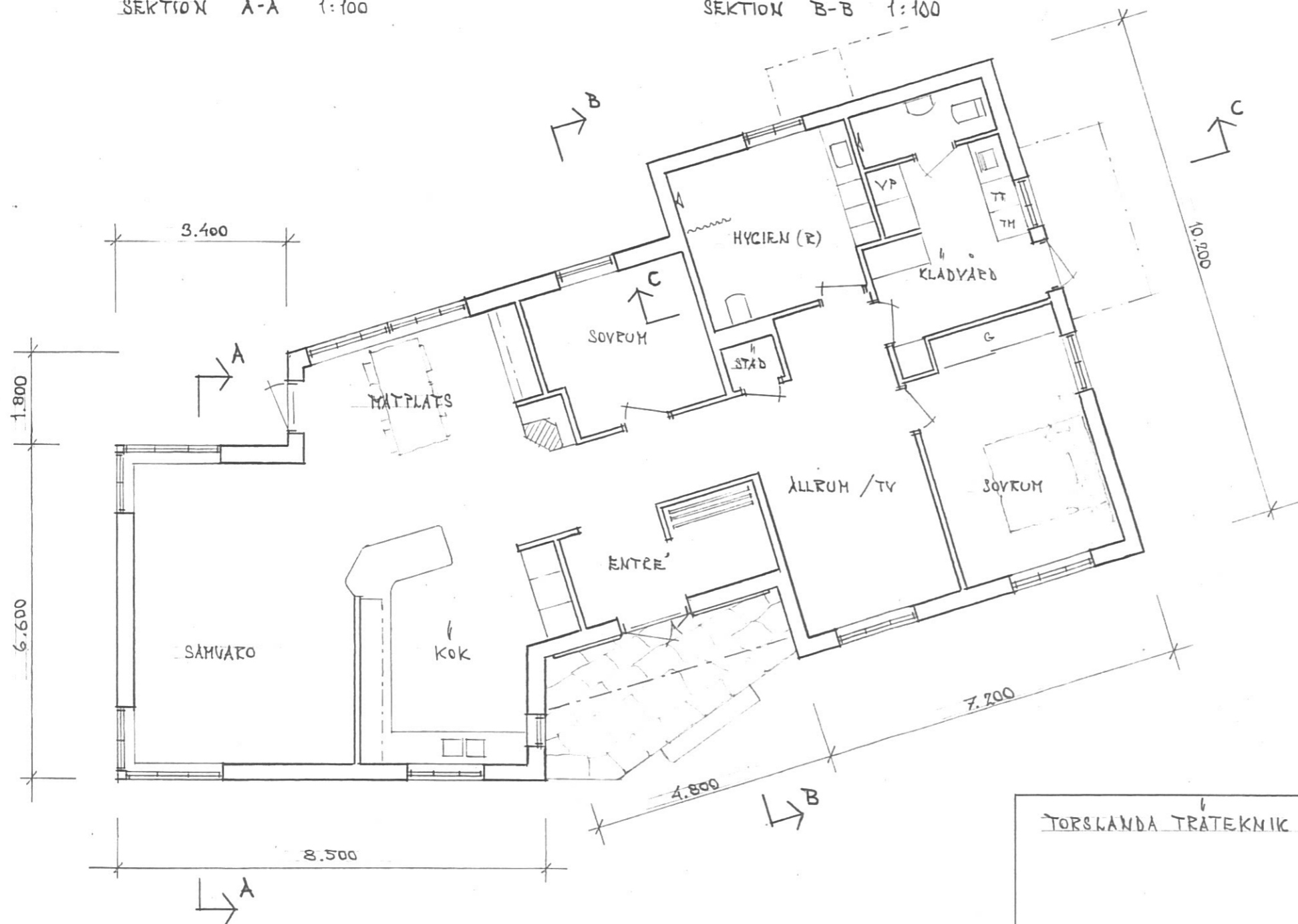
SEKTION A-A 1:100



SEKTION B-B 1:100



SEKTION C-C 1:100



PLAN 1:100

BYGGNADSYTA 172 M<sup>2</sup>

TORSLANDA TRÄTEKNIK AB	NYBYGGNAD AV ENBOSTADSHUS Å FÄSTIGHETEN BÄLINGE 13:1 ÄLINGEÅS KOMMUN
TORSLANDA 19-01-27 ARC. P.-Å BERGMANSSON	PLAN, SEKTIONER 1:100
	A 0:2