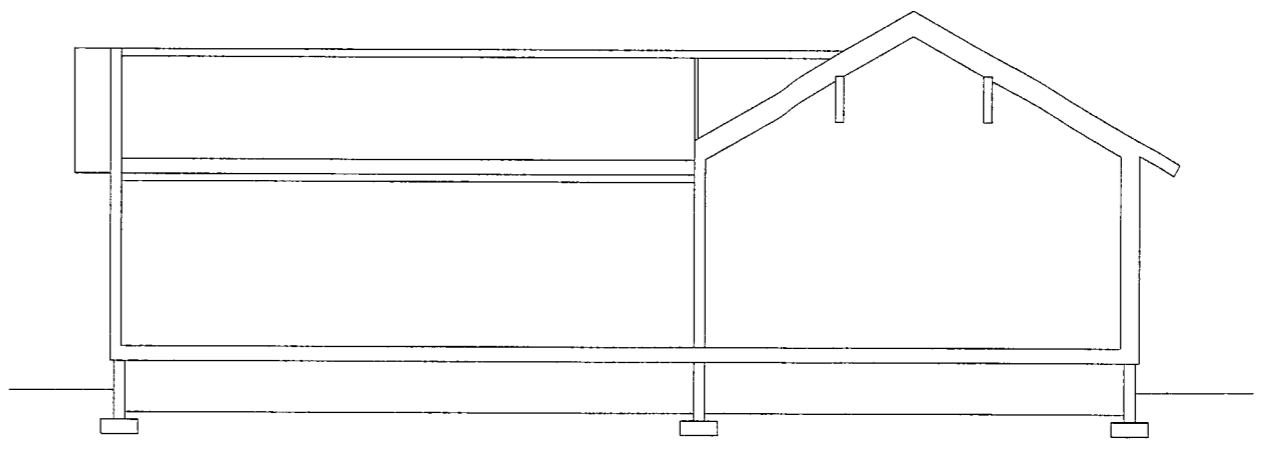
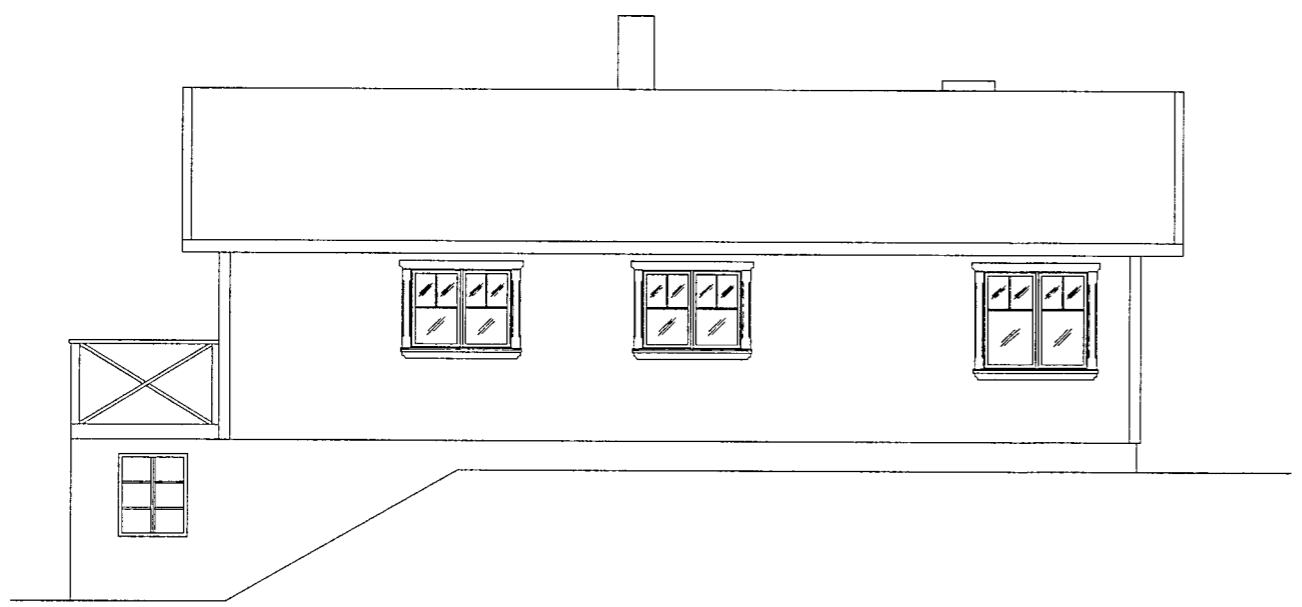
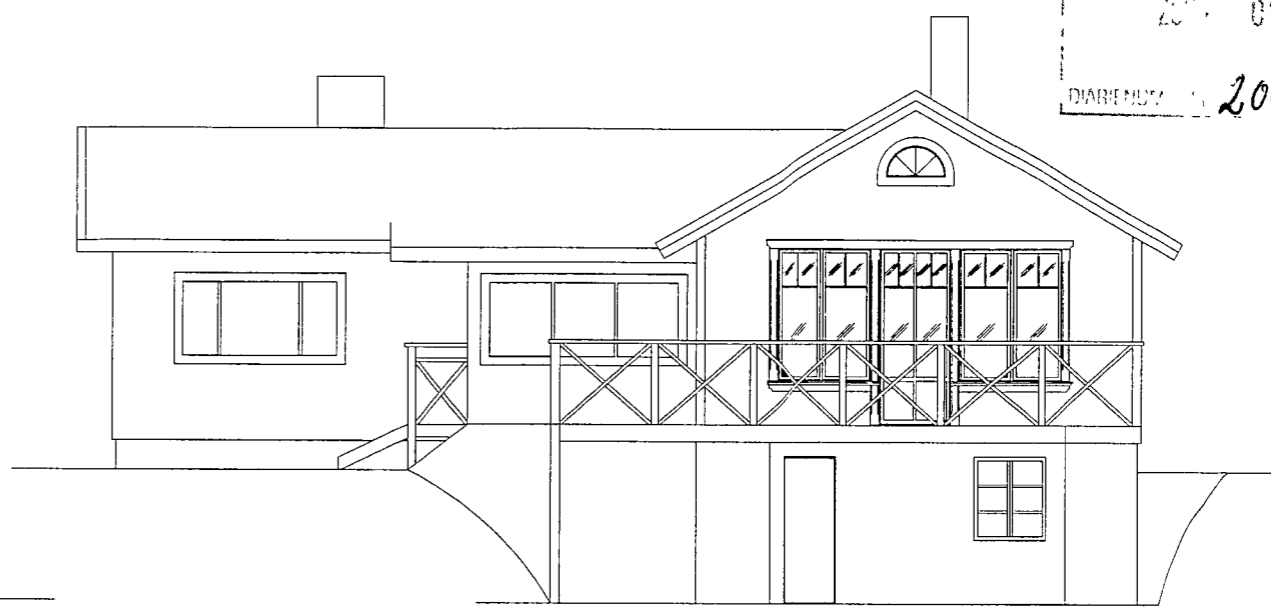
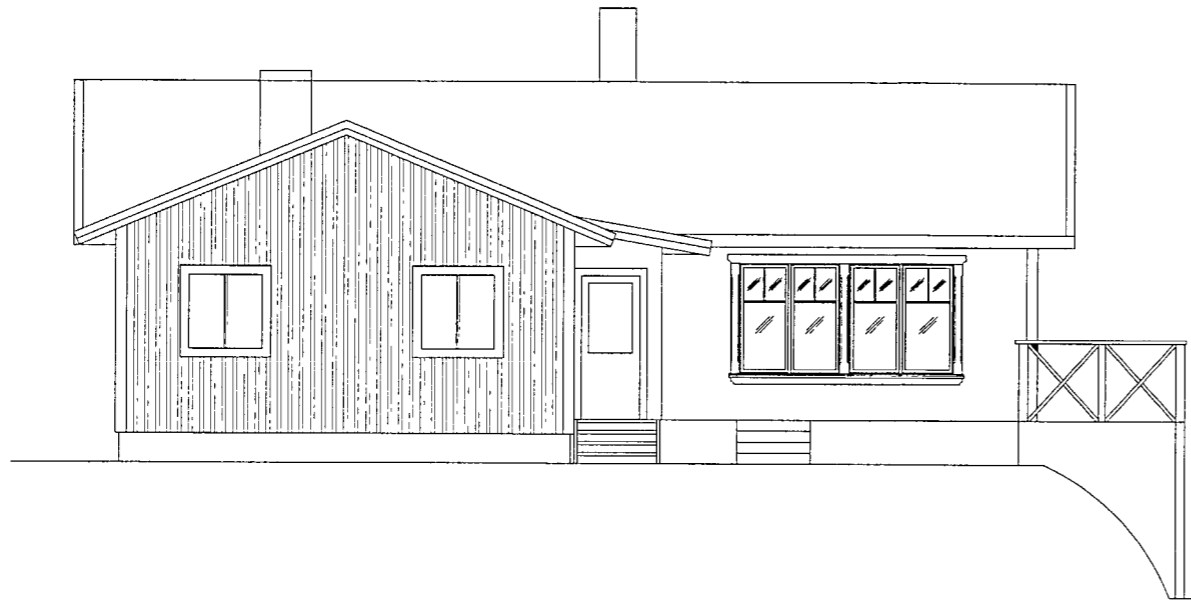


2018-01-27
 DIARENUM 2004-0509



BETÄNT	ANDRINGEN AVSER	DATUM	SIGN
RELATIONSHANDLING			
MJONAS 1 18			
LÅNDARED			
ALINGSÅS KOMMUN			
AHLBERGS			
PROJEKT NR	BYGGKONSTNÄMNDEN	HANDLEDARE	
040111	AHLBERG		
TILLSÄGNAD			
TILLÅTSENDE			
SKALA	NUMMER	FÖR	
1:100	A 02		