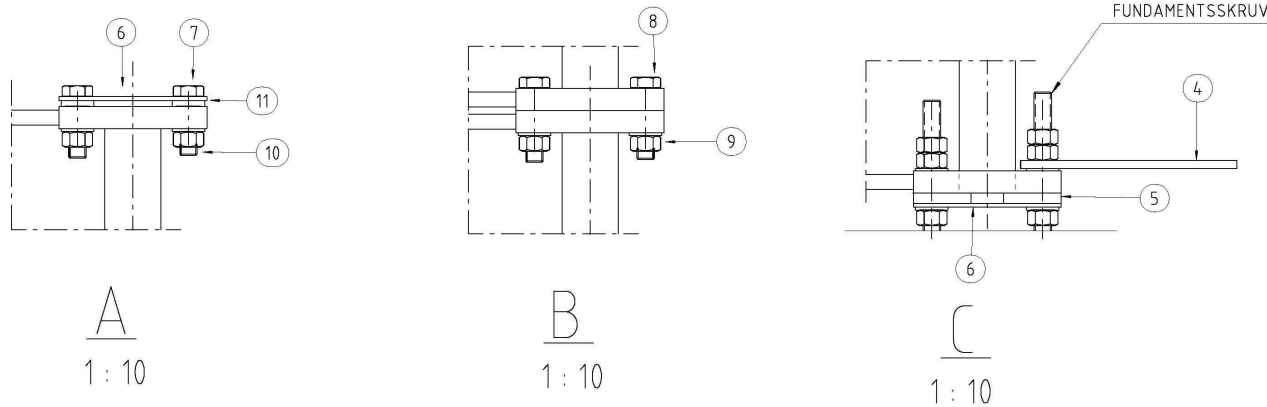


This document must not be copied without our written permission, and the contents thereof must not be imported to a third party for any other purpose. Contention will be prosecuted.

Denna handling får ej utgå vikt, redigering eller kopieras. Den får ej heller delges annan eller ejest obestämning omfattas. Överträdelse härav beivras med stöd av gällande lag.



STAGTABELL						
STAG	TYP	AREÅ	FÖRSPÄ	FÖRSPÄNNINGSKRAFT (kN)		
Nr	År	År	År	År	År	År
1	1x105	200	17,7	16,1	15,3	17,9
2	1x105	200	20,7	20,8	23,3	22,7

TOLERANS FÖR FÖRSPÄNNING -10% TILL +15%.  
TOLERANS FÖR RAKHET 1/1000.

SS-ISØ	ÅTDRAGNINGSMOMENT (Nm)	
	OLJAT	VAXAD MUTTER
M10	4,5	2,9
M12	8,0	5,0
M16	20,0	10,0
M20	35,0	21,0
M24	60,0	35,0
M27	90,0	55,0
M30	125,0	75,0

ALLA SKRUVFÖRBAND (UTOM KONTRAMUTTRAR) I MASTKONSTRUKTIONEN SKALL LÄSAS MED TVÅ DIAGONALT PLACERADE KÖRNSLAG MOT SKRUVGÅNGEN DÄR DEN KOMMER UT UR MUTTERN.  
FÖR TILLBEHÖR: SE RESP. MONTERINGSRITNING.

#### FÖRESKRIFTER

#### BESTÄMMELSER

SS-EN 1993-3-1, SAMT EKS GÄLLER  
SS-EN 1090-1-2

#### ALLMÄNNA FÖRUTSÄTTNINGAR

SÄKERHETSKLASS 1 OCH KORROSIONSKLASS C3  
LIVSLÄNGDSKATEGORI 4 (50år)

#### MATERIAL

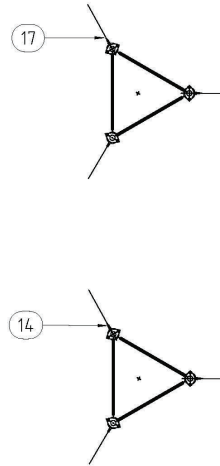
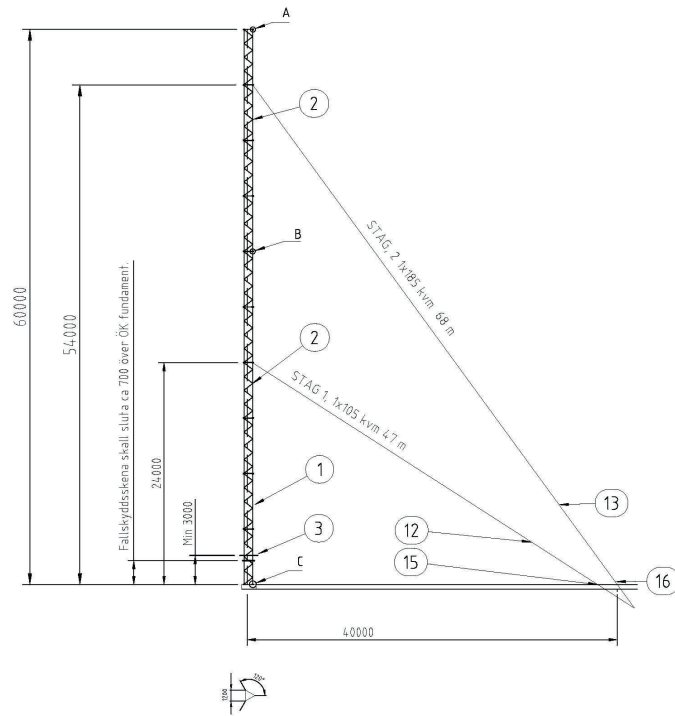
STÅLRÖR= S355J2H (ENL. SS-EN 10210-1)  
STÅLPLÅT=S355J2G3/S235JRG2 (ENL. SS-EN 10025-2)  
SKRUVFÖRBAND ICKE FÖRSPÄNDA ENL. SS-EN 15048-1,  
KVALITET 8.8 MED BRICKOR HV200  
TILLSÄTSMATERIAL FÖR SVETSNING-MATCHANDE

#### UTFÖRANDE

FÖLJANDE GÄLLER DÄR EJ ANNAT ANGES PÅ RITNING:  
UTFÖRANDEKLASS: EXC 2  
SVETSKLASS: KVALITETSNIVÅ C  
EJ FÖRSPÄNDA FÖRBAND SÄKRAS MOT LOSSNING MED  
KÖRNSLAG.  
TOLERANSER: KLASS1

#### KONTROLL

I ENLIGHET MED ELTEL NETWORKS KVALITETSPLAN OCH  
KVALITETSSYSTEM



MASTFUNDAMENT JORD TS-D-100568.  
MASTFUNDAMENT BERG TS-D-100569, 570, 732.  
STAGFUNDAMENT PREFAB TS-D-101494.  
STAGFUNDAMENT BERG TS-D-101493.

TYPKOD 60RA.

3	17	Rakkilad stagskrav 185mm	NLB 3 4194 04	M27x425	507
3	16	Rakkilad stagskrav 185mm	NLB 3 4194-08	M27x800	508
3	15	Rakkilad stagskrav 105mm	NLB 3 4193 08	M24x800	506
3	14	Rakkilad stagskrav 105mm	NLB 3 4193 04	M24x425	505
3	13	Staglina 185mm <sup>2</sup>	Ø17,6mm		805
3	12	Staglina 105mm <sup>2</sup>	Ø13,1		801
6	11	Stålbjggnadsbricka	SBRB 25x44x7-HV 200-fzv		306SB
6	10	Sexkantsmutter	ISO 4032-M24-8-fzv		206
60	9	Rundbricka	3576-24-200-HV-fzv		306
52	8	Skruvförband	ISO 4014-M24x100-8.8-fzv		106CE
6	7	Sexkantsskrav	SS-ISO 4017-24x75-8.8-fzv		128
6	6	Lock	TS-C-400192		2320
3	5	Dräneringsfläns	TS-C-400196		2321
3	4	Jordningsbläck	TS-C-400154		815
1	3	Klätterskydd	TS-C-100576		2121
2	2	Stagsektion 1200R-4,0	TS-B1-100993		2348
8	1	Sektion 1200R-4,0	TS-B1-100992		2118

Nos/Variant	Pos no	Name	Designation	Dimension	Material	Remark
	Date	Tolerances, if not indicated	Smst nr			Weight
	2018-08-24	Limit gauge	-			All dimensions and informations are related to related product if nothing else is stated.
	Des. by	Surface treatment			Replace Dwg	Scale
	urbal2					1:400
	Drawn by				Programvara	Sheet
	urbal2				AutoCAD Mechanical	1 of 1
	Checked by					Rev
	Appd. by					
	kalh87					

**ALINGSÅS**  
KOMMUN  
Inkomet  
2018-08-20  
Diarienum: 2018-0564

Rev.	Revision	Date	By	Chk.by	Appd.
-	-	-	-	-	-

**ELTEL**  
networks

MAST 1200RA-4,0 H=60M  
Sammanställningsritning  
10+10m<sup>2</sup>

TS-A1-200446