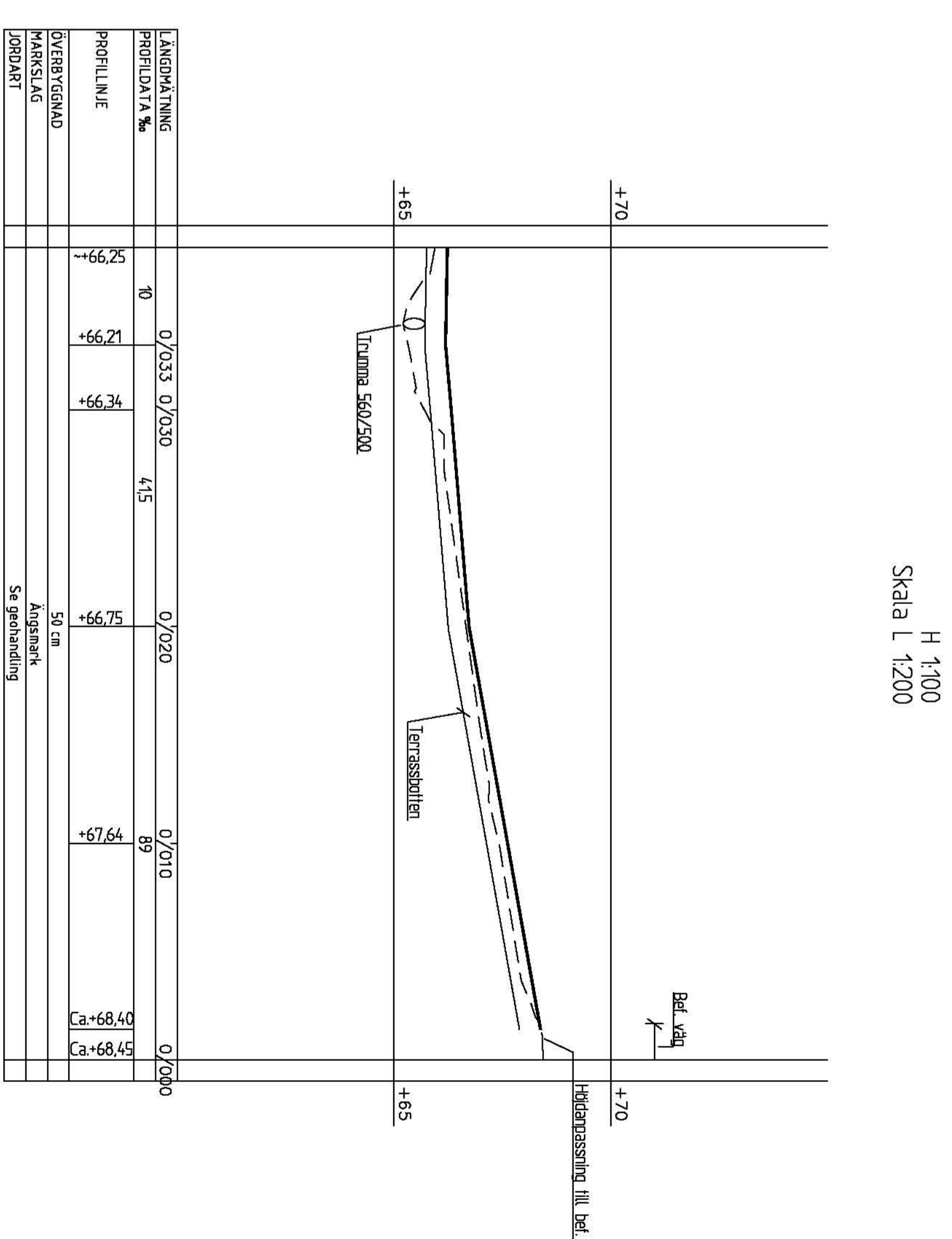


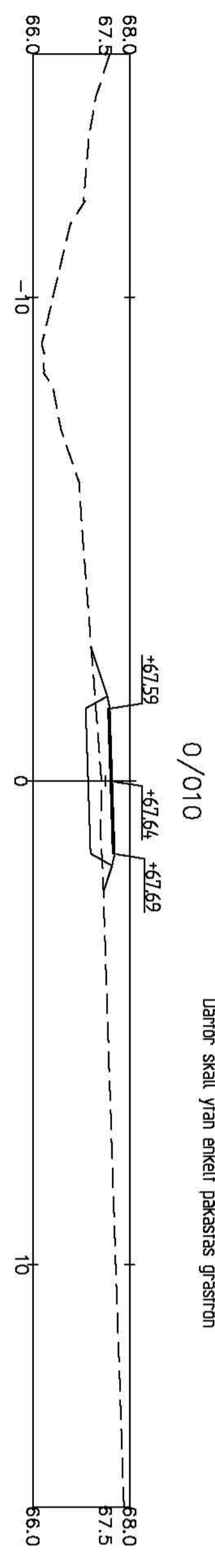
Skala 1:200



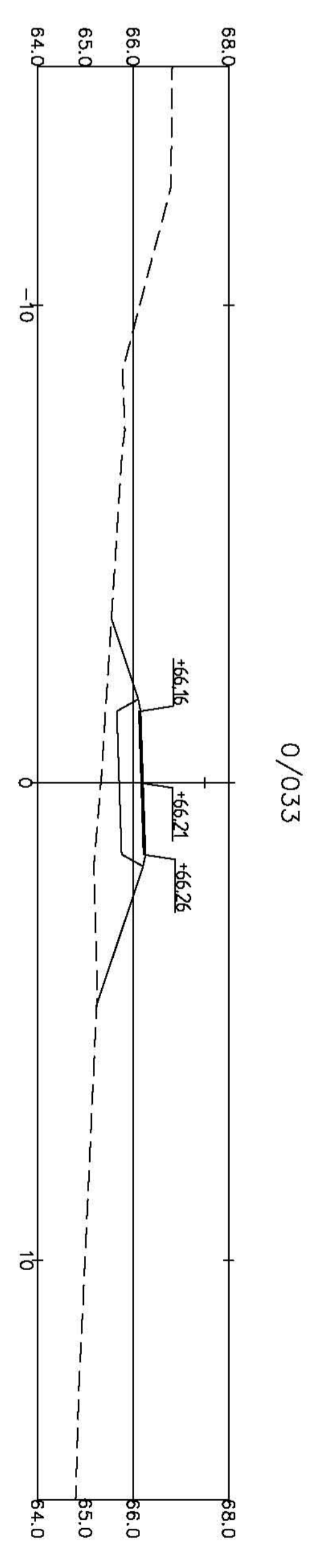
H 1:100
Skala L 1:200

LÄNGDHÄTTNING	PROFILDATA %	0/033	0/030	415	0/020	0/010	0/000
PROFILINJE		+66,25	+66,21	+66,34	+66,75	+67,64	Ca.+68,40 Ca.+68,45
BUREBYSGÅRD					50 cm		
MÄRKSLAG					Ångsmärk		
JORDART					Se grävhandling		

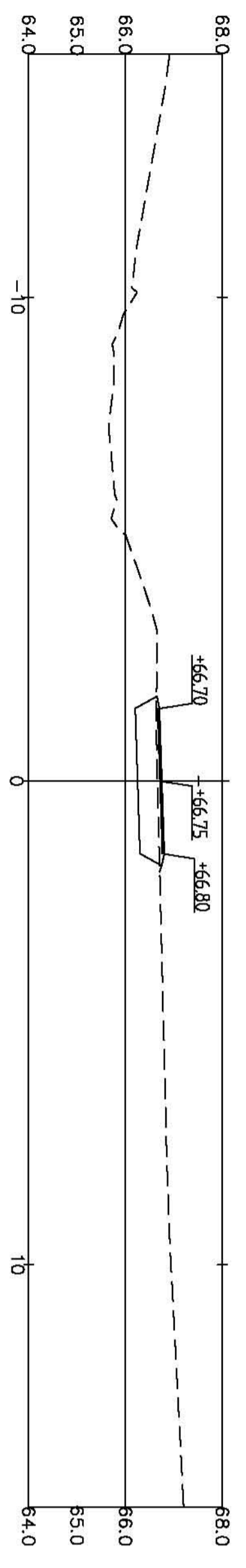
Sektioner Skala 1:100



Övertäckning
Ställager 0-18 kross, tjocklek 50mm
Ställager 18-40 kross, tjocklek 60mm
Förstärkt betong 40-70, tjocklek 80mm
Geotextilduk NZ
+ erforderligt fyllnad under terrass
Markytan vill ha en drifts väg ganska osynlig
Därto ställ ytan enkelt pakeras gräsfrön



0/020



RELATIONSRTNING	ALINGSÅS KOMMUN
ARBETSRTNING	NYANÄGGNING AV VA-LEDNINGAR FRÅN
FÖRBEREDNINGSLÄRSLAG	SUNDET TOM SVANVIK
BYGGLOVSHANDLING	Detaljer för väg till pumpstation
FÖRHANDSKOPIA	I DK: 408
	SKALA 1:200
	ARBETSNUMMER 1358-54

VA-plan, Detalj för väg till pumpstation Skåmmårgård 5:1
VA-avd. JS
Tekniska förvaltningen
Reviderad 2018-05-17

ALINGSÅS
KOMMUN

Inkommet
2018-05-21
Diariennr: 2017-0708