

Avfallsföreskrifter

Alingsås kommun

Typ av styrdokument: Föreskrifter
Beslutande instans: Tekniska nämnden
Datum för beslut: 2023-MM-DD
Diarienummer: 2023.167 TEN

Gäller för: Alingsås kommun
Giltighetstid: from 2024-01-01
Revideras senast: vid behov
Dokumentansvarig: Avfallschef

Innehåll

1. Allmänna bestämmelser.....	5
§ 1 Gällande författningar.....	5
§ 2 Bemyndiganden.....	6
§ 3 Definitioner och begreppsförklaringar.....	6
§ 4 Målsättningar.....	13
§ 5 Överträdelse.....	14
2. Ansvar och skyldigheter.....	14
§ 1 Kommunens renhållningsansvar.....	14
§ 2 Producenternas ansvar.....	15
§ 3 Fastighetsinnehavares/ verksamhetsutövers ansvar.....	15
§ 4 Avfallslämnares ansvar.....	16
§ 5 Ägarförhållande.....	16
3. Avfall under kommunalt ansvar.....	17
§ 1 Avfallsbehållare.....	17
§ 2 Avfallsutrymme och förvaringsplats.....	18
§ 3 Bilväg.....	20
§ 4 Dragväg.....	21
§ 5 Bioavfall.....	22
§ 6 Biologiskt nedbrytbart köks- och livsmedelsavfall, det vill säga matavfall.....	22
§ 7 Kompostering eller annan behandling av biologiskt nedbrytbart köks- och livsmedelsavfall, det vill säga matavfall.....	22
§ 8 Biologiskt nedbrytbart trädgårds- eller parkavfall, det vill säga trädgårdsavfall.....	23
§ 9 Kompostering av biologiskt nedbrytbart trädgårds eller parkavfall, det vill säga trädgårdsavfall.....	23
§ 10 Biologiskt nedbrytbart trädgårds- eller parkavfall som innehåller invasiva arter.....	23
§ 11 Eldning av biologiskt nedbrytbart trädgårds- eller parkavfall, det vill säga trädgårdsavfall.....	23
§ 12 Förpackningsavfall.....	24
§ 13 Fastighetsnära insamling av sorterat förpackningsavfall.....	24
§ 14 Returpapper.....	25
§ 15 Grovavfall.....	25
§ 16 Bygg- och rivningsavfall.....	25
§ 17 Farligt avfall.....	25
§ 18 Spillolja.....	26
§ 19 Elavfall.....	26
§ 20 Batterier.....	26
§ 21 Riskavfall.....	26
§ 22 Läkemedelsavfall.....	26
§ 23 Döda sällskapsdjur.....	27
§ 24 Toalettbodnar.....	27
§ 25 Avloppsanläggning, fettavskiljare, fosforfälla.....	27
§ 26 Latrin.....	28

§ 27 Lättantändligt avfall, aska, grillkol.....	28
§ 28 Hämtning.....	28
§ 29 Hämtningsintervall.....	29
§ 30 Tömningsintervall för avloppsanläggning, fettavskiljare och fosforfälla.....	29
§ 31 Särskilt om avfall under kommunalt ansvar från verksamheter.....	30
4. Annat avfall än avfall under kommunalt ansvar från verksamheter.....	30
§ 1 Uppgiftsskyldighet.....	30
§ 2 Återanvändbart och återvinningsbart material.....	30
§ 3 Bygg- och rivningsavfall.....	30
§ 4 Farligt avfall och batterier.....	31
§ 5 Avfall med producentansvar.....	31
§ 6 Djurkadaver och annat animaliskt avfall.....	31
§ 7 Specialavfall inom akupunktur, tatuering och dylikt.....	31
§ 8 Anläggningar för avskiljning av produkter.....	31
§ 9 Hantering av containrar.....	32
5. Undantag.....	32
§ 1 Prövning av undantag.....	32
§ 2 Uppsägning av renhållningsabonnemang.....	33
§ 3 Gemensam avfallsbehållare.....	33
§ 4 Gemensam kompost.....	33
§ 5 Uppehåll i hämtning av kommunalt avfall och slam.....	33
§ 6 Förkortat hämtningsintervall.....	34
§ 7 Förlängt hämtningsintervall för brännbart avfall.....	34
§ 8 Befrielse från hämtning av avfall.....	35
§ 9 Eget omhändertagande av slam.....	35
§ 10 Längre tömningsintervall för avloppsanläggningar.....	35
§ 11 Avstånd mellan behållare och hämtningsfordons uppställningsplats.....	36
§ 12 Avfallsutrymmets utformning.....	36
§ 13 Bilväg.....	36
§ 14 Insamling av biologiskt nedbrytbart köks- och livsmedelsavfall (det vill säga matavfall) och brännbart avfall via säck.....	36
§ 15 Felsortering av biologiskt nedbrytbart köks- och livsmedelsavfall, det vill säga matavfall.....	36
§ 16 Övriga undantag.....	37
§ 17 Anmälan avseende insamling av förpackningsavfall för samlokaliserade verksamheter	37
6. Ikraftträdande, omprövning och överklagande.....	37
§ 1 Ikraftträdande.....	37
§ 2 Omprövning.....	37
§ 3 Överklagande.....	37
Bilaga 1: Illustrationer av godkända vändplatser etc.....	38
Eftertext.....	42

1. Allmänna bestämmelser

I detta kapitel beskrivs gällande författningar, bemyndiganden, definitioner och begreppsförklaringar samt kommunens målsättningar.

§ 1 Gällande författningar

Föreskrifter i renhållningsordningen gäller hämtning och hantering av avfall i Alingsås kommun.

Alingsås kommuns renhållningsordning innehåller kommunens avfallsföreskrifter och avfallsplan. För kommunens avfallshantering gäller:

- miljöbalken (1998:808) och avfallsförordningen (2020:614),
- regler om avfallshantering i förordningar utfärdade med stöd av miljöbalken, såsom förordning (1998:899) om miljöfarlig verksamhet och hälsoskydd samt förordning (2022:1276) om producentansvar för elutrustning, förordning om producentansvar för batterier (2008:834), samt förordning (2022:1274) om producentansvar för förpackningar,
- andra författningar, såsom lag (1980:424) och förordning (1980:789) om åtgärder mot förorening från fartyg, smittskyddslag (2004:168), arbetsmiljölagen (1977:1160) samt till arbetsmiljölagen tillhörande föreskrifter,
- andra förordningar och föreskrifter utfärdade med stöd av miljöbalken,
- andra lagrum rörande avfallsområdet, t. Planen innehåller bland annat mål för kommunens avfallshantering och åtgärder för att nå målen. ex. plan- och bygglagen (2010:900) om rivning samt plan- och byggförordningen (2011:338), Arbetsmiljöverkets föreskrifter och allmänna råd om arbetsplatsens utformning (AFS 2020:1) och Boverkets byggregler, BBR 3:312 (Rum att vistas i tillfälligt) samt BBR 3:422 (Avfallsutrymmen och avfallsanordningar), BBR 3:423 (Avfallshantering i bostadslägenheten).

Som underlag till avfallsföreskrifterna har använts:

- gällande lagstiftning,
- regional avfallsplan, Göteborgsregionen minskar avfallet - Avfallsplan för tretton kommuner till 2030,
- Alingsås kommuns policy för hållbar utveckling utifrån FN:s Agenda 2030,
- klimatstrategi 2022-2030/handlingsplan för begränsad klimatpåverkan som inkluderar att Alingsås har åtaganden inom regionalt åtgärdsprogram för miljömålen samt klimatlöften enligt Klimat 2030.

Avfallsplanen kan beställas hos samhällsbyggnadsförvaltningen eller laddas ner från kommunens hemsida (www.alingsas.se).

§ 2 Bemyndiganden

Med stöd av 15 kap. 38, 39 och 41-44 §§ miljöbalken (1998:808) och 9 kap. 1, 2 och 3 §§ avfallsförordningen (2020:614) meddelar kommunfullmäktige dessa föreskrifter för avfallshantering i Alingsås kommun.

§ 3 Definitioner och begreppsförklaringar

Renhållningsordningen innehåller kommunens avfallsföreskrifter och en avfallsplan. Termer och begrepp som används i dessa föreskrifter har samma betydelse som i 15 kap. miljöbalken (1998:808), avfallsförordningen (2020:614) och förordningen (2022:1274) om producentansvar för förpackningar, med undantag för definitionen av biologiskt nedbrytbart livsmedels- eller köksavfall, det vill säga matavfall. Grovavfall har samma betydelse som i Naturvårdsverkets föreskrifter och allmänna råd (NFS 2004:4) om hantering av brännbart avfall och organiskt avfall. I övrigt används de begrepp med de betydelser som här anges.

Abonnemang: Det förhållande mellan kommunen och fastighetsinnehavare/verksamhetsutövare som regleras genom ett renhållningsabonnemang för hämtning av avfall.

Abonnent: Den fastighetsinnehavare/verksamhetsutövare som har ett renhållningsabonnemang för hämtning av avfall.

ABVA: Allmänna Bestämmelser för Vatten och Avlopp i Alingsås kommun. En lokal föreskrift som reglerar ansvar vid anslutning till och användning av den allmänna vatten- och avloppsanläggningen.

Avfall: Varje ämne eller föremål som innehavaren gör sig av med eller avser eller är skyldig att göra sig av med.

Avfall med producentansvar: Det avfall som omfattas av förordningarna om producentansvar, t.ex. förpackningar (2022:1274), elutrustning (2022:1276) och batterier (2008:834).

Avfall under kommunalt ansvar: Varje kommun ansvarar för att följande avfall inom kommunen behandlas:

1. kommunalt avfall,
2. avloppsfraktioner och filtermaterial från enskilda avloppsanläggningar, som är dimensionerade för högst 25 personekvivalenter, om anläggningen endast används för
 - a) hushållspillvatten, eller
 - b) spillvatten som till sin art och sammansättning liknar hushållspillvatten,
3. latrin från torrtoaletter och jämförliga lösningar, och
4. bygg- och rivningsavfall som inte producerats i en yrkesmässig verksamhet, samt förpackningsavfall enligt 6 kap. 2 och 6 §§ förordningen (2022:1274) om producentansvar för förpackningar.

Avfallsbehållare: Med avfallsbehållare avses kärl, container, bottentömmande behållare, säck, latrinbehållare, fosforfälla, slamavskiljare, fettavskiljare eller annan anordning för uppsamling av avfall under kommunalt ansvar.

Avfallsföreskrifter: Kommunala bestämmelser för avfallshantering. Föreskrifterna fastställer bland annat vilka skyldigheter kommunen och fastighetsinnehavare/verksamhetsutövare har samt när, var och hur avfall ska hämtas. Avfallsföreskrifterna ingår tillsammans med avfallsplanen i en renhållningsordning som varje kommun enligt miljöbalken ska ha.

Avfallshantering: Sortering, insamling, transport, återvinning och bortskaffande eller annan behandling av avfall.

Avfallsplan: Kommunal plan för avfallshantering. Avfallsplanen utgör tillsammans med avfallsföreskrifterna kommunens renhållningsordning. Planen innehåller bland annat mål för kommunens avfallshantering och åtgärder för att nå målen.

Avfallsutrymme: Byggnad eller del av byggnad med väggar, golv och tak som är avsett för förvaring av avfall.

Avloppsanläggning: Slamavskiljare, sluten tank, reningsverk och fosforfälla.

Bilväg: Väg/gata som betjänar fordon för insamling av avfall under kommunalt ansvar.

Bioavfall: Med bioavfall avses

1. biologiskt nedbrytbart trädgårds- eller parkavfall,
2. biologiskt nedbrytbart livsmedels- eller köksavfall, det vill säga matavfall, från hushåll, kontor, restauranger, grossister, matsalar, catering och detaljhandelslokaler, och
3. biologiskt nedbrytbart livsmedels- eller köksavfall, det vill säga matavfall, från livsmedelsindustrin som är jämförbart med sådant avfall som avses i 2.

Biologiskt nedbrytbart livsmedels- eller köksavfall, det vill säga matavfall: Avser allt biologiskt nedbrytbart kommunalt avfall enligt definitionerna i 15 kap. 3 § miljöbalken och 1 kap. 4 § avfallsförordningen (2020:614), det vill säga som består av livsmedels- eller köksavfall som uppkommer i och med livsmedelshanteringen (skal, ben och liknande) i hushåll, restauranger, storkök, butiker, personalmatsalar, catering och liknande. Butiksavfall av animaliskt ursprung utgör dock så kallat före detta livsmedel enligt förordningarna 1069/2009/EG och 142/2011/EU.

Biologiskt nedbrytbart trädgårds- eller parkavfall: Här avses annat biologiskt nedbrytbart trädgårds- eller parkavfall, det vill säga trädgårdsavfall, än sådant som avses med biologiskt nedbrytbart trädgårds- eller parkavfall som innehåller invasiva arter.

Biologiskt nedbrytbart trädgårds- eller parkavfall som innehåller invasiva arter: Här avses biologiskt nedbrytbart trädgårds- eller parkavfall som innehåller parkslide eller invasiva främmande arter som finns upptagna på unionsförteckningen enligt förordningen (EU) nr 1143/2014.

Brännbart avfall: Det avfall som återstår efter källsortering, det vill säga när biologiskt nedbrytbart livsmedels- eller köksavfall (det vill säga matavfall), farligt avfall, batterier, elavfall, grovavfall, trädgårds- eller parkavfall, läkemedel, kanyler, förpackningar, returpapper och obrännbart restavfall är utsorterat och som brinner utan energitillskott efter det att förbränningsprocessen har startat.

Bygg- och rivningsavfall: Avfall från bygg- och rivningsarbeten.

Bärighetsklass: Bärighetsklass (BK) är den klassificering som används för att gradera bärighet, alltså hur tunga fordon en bro eller en väg i det allmänna vägnätet får belastas med. Enskilda vägar är inte klassificerade utan regleras med lokala bestämmelser.

BK1: Max 64 tons bruttovikt tillåts. Beroende på fordonets axelavstånd och axeltryck kan tillåten bruttovikt vara lägre.

BK2: Max 51,4 tons bruttovikt. Beroende på fordonets axelavstånd och axeltryck kan tillåten bruttovikt vara lägre.

Dragväg: Yta som renhållningsarbetarna manuellt beträder vid insamling av avfall under kommunalt ansvar. Hela vägen mellan behållares uppställningsplats och hämtningsfordonets uppställningsplats avses.

Elavfall: Elutrustning som omfattas av förordningen (2022:1276) om producentansvar för elutrustning och som har blivit avfall.

Elutrustning: Apparater, produkter, komponenter, maskiner, verktyg, instrument och annan utrustning

1. för generering, överföring eller mätning av elektrisk ström eller elektromagnetiska fält, eller

2. som är beroende av elektrisk ström eller elektromagnetiska fält för att fungera korrekt.

Med elutrustning avses alla komponenter, förbrukningsmaterial och andra delar som utrustningen består av när den tillhandahålls på den svenska marknaden.

Utrustning som är avsedd att användas med en elektrisk spänning på mer än 1 000 volt växelström eller 1 500 volt likström ska inte anses vara en elutrustning enligt förordning (2022:1276) om producentansvar för elutrustning.

Entreprenör: Företag som efter upphandling i konkurrens anlitas av kommunen för att utföra hämtning och/eller behandling av avfall om kommunen inte har egen personal och/eller egna behandlingsanläggningar.

Farligt avfall: Avfall som i bilaga 3 till avfallsförordningen (2020:614) beskrivs med en avfallskod markerad med en asterisk (*).

Fastighetsinnehavare: Den som är fastighetsägare eller den som enligt 1 kap. 5 § fastighetstaxeringslagen (1979:1152) ska anses som fastighetsägare.

Fastighetsnära insamling: Insamling från en fastighet där ett hushåll har avfall eller, om sådan insamling inte är möjlig med hänsyn till fastighetens utformning och belägenhet, trafiksäkerhet eller andra omständigheter, insamling från en plats i nära anslutning till en fastighet där ett hushåll har avfall.

Fettavskiljare: Anordning för att samla upp slam i form av fettavfall i avloppsvatten från lokaler där livsmedel hanteras yrkesmässigt. Fettet skulle annars avsättas i ledningsnätet och bland annat kunna förorsaka stopp.

Fritidsboende: Fastighetsinnehavare som är folkbokförd på annan fastighet.

Fritidshämtning: Hämtning av biologiskt nedbrytbart livsmedels- eller köksavfall (det vill säga matavfall) och brännbart avfall som begränsar sig till perioden 1 maj - 30 september, samt efter storhelger såsom jul, påsk etc. Fritidshämtning kan fritidsboende få genom ansökan och medgivande från avfallsavdelningen.

Före detta livsmedel: Butiksavfall av animaliskt ursprung enligt förordningarna 1069/2009/EG och 142/2011/EU.

Förpackning: En engångsartikel eller en annan produkt som har framställts för att innehålla, skydda eller presentera en vara eller för att användas för att leverera eller på annat sätt hantera en vara, från råmaterial till slutlig produkt och från producent till användare.

Förpackningsavfall: Förpackningar eller förpackningsmaterial som är avfall.

Förvaringsplats: Utrymme eller avgränsad plats för förvaring av avfall.

Grovavfall: Hushållsavfall som är så tungt eller skrymmande eller har andra egenskaper som gör att det inte är lämpligt att samla in i säck eller kärl.

Hantering av avfall: Att samla in, transportera, sortera, återvinna, bortskaffa eller ta annan fysisk befattning med avfall.

Hushåll: En bostad som en eller flera personer använder permanent eller som fritidsboende.

Hårdgjord yta: Med hårdgjord yta avses asfaltsbeläggning, plattor, dammbunden grusväg eller motsvarande.

Hämtningsfordons uppställningsplats: Plats där hämtningsfordonet stannar när avfallet ska hämtas och lastas i fordonet. Platsen ska ligga så nära avfallets hämtningsställe som möjligt och vara lämplig ur arbetsmiljö- och trafiksäkerhetshänseende. Uppställningsplatsen kan variera vid hämtning av olika typer av avfall beroende bland annat på att olika hämtningsfordon är olika stora.

Hämtplats: Den plats där behållare ställs på hämtningsdagen och varifrån hämtning/tömning sker.

Kommunalt avfall: Avfall från hushåll och sådant avfall från andra källor som till sin art och sammansättning liknar avfall från hushåll, dock inte

1. avfall från tillverkning,
2. avfall från jord- och skogsbruk,
3. avfall från fiske,
4. avfall från septiktankar, avloppsnät och avloppsrening,
5. bygg- och rivningsavfall, och
6. uttjänta bilar.

Kommunens ansvar för avfall: Med kommunalt avfallsansvar avses kommunens ansvar för avfall enligt 15 kap. 20 och 20 a §§ miljöbalken. Varje kommun är ansvarig för insamling, transport och återvinning eller bortskaffande av kommunalt avfall enligt 15 kap. 3 § miljöbalken samt avfall under kommunalt ansvar enligt 15 kap. 20 § miljöbalken i kommunen.

Kompostbehållare: En anordning som är konstruerad för kompostering av den förmultningsbara delen av avfallet under kommunalt ansvar.

Kompostering: Biologisk behandlingsmetod som innebär nedbrytning av biologiskt lättnedbrytbart avfall i närvaro av syre. Humus och näringsämnen återvinns.

Konsumentelavfall: Konsumentelutrustning som omfattas av förordningen (2022:1276) om producentansvar för elutrustning och som har blivit avfall.

Konsumentelutrustning: Enligt förordningen (2022:1276) om producentansvar för elutrustning, dels elutrustning som normalt används i privathushåll, dels elutrustning som är ägnad att användas både i privathushåll och av yrkesmässiga användare.

Källsortering: Sortering av avfall vid källan, det vill säga på den plats där avfallet uppkommer, såsom i hushållet, på arbetsplatsen etc. Det sorterade avfallet kan sedan avlämnas i t.ex. soprum i bostadsområdet, på en återvinningscentral eller på någon lättillgänglig samlingsplats.

Köksavfallskvarn: Kvarn för sönderdelning av matavfall så att det malda avfallet kan spolas ut med spillvattnet. Obs! ej tillåtet i Alingsås kommun.

Latrin: Med latrin avses latrin från torrtoaletter och andra jämförbara lösningar.

Lättillgänglig samlingsplats: Utgörs av återvinningsstation eller återvinningscentral.

Matavfall: Benämns numer biologiskt nedbrytbart livsmedels- eller köksavfall.

Nyttjanderättshavare: Den som, utan att omfattas av begreppet fastighetsinnehavare, har rätt att bruka eller nyttja en fastighet.

Nyttjanderätt: En rätt för en person att på visst sätt använda någon annans fastighet. Rätten kan gälla en hel fastighet eller en del av en fastighet och är begränsad i tiden.

Permanentboende: Den person som är folkbokförd på fastigheten.

Producentansvar: Producenter ansvarar ekonomiskt eller organisatoriskt för hanteringen av avfallsledet i en produkts livscykel. Producentansvar finns exempelvis för förpackningar, elutrustning, bilar, däck och batterier.

Renhållningsordning: Kommunens avfallsföreskrifter och avfallsplan utgör tillsammans kommunens renhållningsordning. Renhållningsordningen fastställs av kommunfullmäktige.

Renhållningstaxa: Avgift som tas ut för avfallshantering inom det kommunala ansvaret. Renhållningstaxan beslutas av kommunfullmäktige.

Returpapper: Kommunalt avfall som utgörs av tidningar eller tidningspapper.

Riskavfall: Stickande/skärande/smittförande avfall.

Rivningsavfall: De rester, inklusive schaktmassor med inblandning av andra material, som uppkommer vid rivning av byggnader, byggnadsdelar och anläggningar som byggs om helt eller delvis. Se även bygg- och rivningsavfall.

Skrymmande förpackningsavfall: Förpackningsavfall av papper och kartong eller plast som på grund av sin stora storlek kräver särskild insamling.

Slam: Innehållet från en slamavskiljare eller ett minireningsverk som uppsamlas i en avloppsanläggning.

Småhus: Ett småhus är enligt 2 kap. 2 § fastighetstaxeringslagen (1979:1152) en byggnad som är inrättad till bostad åt en eller två familjer.

Spillolja: Avfall som utgörs av mineralbaserad smörjolja, syntetisk smörjolja eller olja som varit avsedd för ett industriellt ändamål.

Tidningar: Tidningar, tidskrifter, direktreklam, kataloger och liknande produkter av papper.

Tidningspapper: Papper som tidningar trycks på.

Trädgårds- eller parkavfall: Komposterbart och flisbart växtavfall som uppkommer vid normal trädgårdsskötsel i småhus och sådant avfall från andra källor som är kommunalt avfall, däremot inte fällda träd eller avfall som uppstår vid större anläggningsarbeten i en trädgård, det senare är byggavfall.

Täckt container: Avser container som är helt utförd i obrännbart material samt är försedd med någon slags lås eller annan anordning som förhindrar tillträde för obehöriga.

Verksamhetsutövare: Den som driver yrkesmässig verksamhet. Verksamhetsutövaren är ansvarig för avfallshanteringen i verksamheten.

Verksamhet vars avfallshantering är samlokaliserad med hushållens: Verksamhet som tillsammans med hushåll använder behållare och andra anordningar för hantering av avfall på eller i anslutning till en fastighet.

Återanvändning: Att en produkt eller en komponent som inte är avfall används igen för att fylla samma funktion som den ursprungligen var avsedd för.

Återvinning: En avfallshantering som beskrivs i bilaga 1 till avfallsförordningen, eller som på annat sätt innebär att avfallet kommer till nytta som ersättning för annat material eller förbereds för att komma till sådan nytta, eller en avfallshantering som innebär förberedelse för återanvändning. Kompostering och annan biologisk omvandling är också återvinning.

Återvinningscentral (ÅVC): En bemannad central där hushåll kan lämna grovavfall, bygg- och rivningsavfall, trädgårdsavfall, elavfall, farligt avfall eller annat återvinningsbart avfall. Företag kan lämna motsvarande avfall mot avgift. Avfallslämnaren sorterar själv avfallet i olika behållare. Matavfall, blandat avfall och brännbart avfall så som hushållssoppåsen får inte lämnas på återvinningscentralerna. Uppgift om var återvinningscentralerna är belägna och vilka öppettider de har finns på kommunens webbplats, www.alingsas.se.

Återvinningsstation: Insamlingsställe där förpackningsavfall som omfattas av producentansvar, det vill säga glas, plast, kartong och metall samt tidningar kan lämnas. Uppgifter om dessa insamlingsställen finns på kommunens webbplats, www.alingsas.se.

Öppen container: Avser container som helt saknar lock eller har lock utförda i brännbart material.

§ 4 Målsättningar

Målsättningen för Alingsås kommun är att allt avfall som uppkommer ska behandlas i enlighet med EU:s avfallshierarki, för prioriteringsordning se bild nedan.



Bild: Avfallsportalen sopor.nu

Vidare är målsättningen att leva upp till målen i avfallsplanen. Insamlingen ska göras på ett hälso- och miljörättigt sätt. Sorteringen ska så långt som möjligt ske vid källan och alltid enligt den sorteringsinformation som kommunen ger ut samt finns publicerade på hemsidan, www.alingsas.se.

Alingsås kommuns målsättning är också att personalen hos den entreprenör som utför arbete för kommunens räkning inte ska behöva utsättas för risk för att drabbas av ohälsa och olycksfall. Renhållningsarbetarnas arbetsmiljö går alltid före abonnenternas bekvämlighet. Detta medför att krav med stöd av arbetsmiljölagen med tillhörande föreskrifter samt Arbetsmiljöverkets beslut om föreläggande och förbud i tidigare avgjorda ärenden ställs på bland annat placering av avfallsutrymme och avfallsbehållare, samt på avfallsutrymmens, förvaringsplatsers, bilvägars och dragvägars utformning etc.

Kraven i dessa avfallsföreskrifter fräntar dock inte till någon del respektive arbetsgivare från det arbetsmiljöansvar som vederbörande har enligt arbetsmiljölagen, arbetsmiljöförordningen och till arbetsmiljölagen tillhörande föreskrifter.

§ 5 Överträdelser

a. Straffbestämmelser vid överträdelser enligt gällande miljölagstiftning finns i 29 kap. miljöbalken. När det gäller miljöstraffavgifter återfinns dessa regler i 30 kap. miljöbalken. Bygg- och miljönämnden utgör tillsynsmyndighet.

b. Kontroll av renhet på källsorterat material kan förekomma vid hämtning. Vid felsortering av avfall i förhållande till tecknat renhållningsabonnemang kan tekniska nämndens avfallsavdelning ålägga om felsorteringsavgift enligt gällande renhållningstaxa.

2. Ansvar och skyldigheter

I detta kapitel regleras ansvarsfrågan för avfallshanteringen. Ansvarsfrågor finns också under andra kapitel i dessa föreskrifter.

§ 1 Kommunens renhållningsansvar

a. Kommunen ansvarar för att avfall under kommunalt ansvar samt förpackningsavfall enligt förordningen om producentansvar för förpackningar (2022:1274) inom kommunen transporteras till en godkänd behandlingsanläggning och återvinns eller bortskaffas. Huvudmannaskapet för kommunens renhållning ligger hos tekniska nämnden, där utförande organ är avfallsavdelningen. Renhållningen utförs av kommunen och/eller den eller de entreprenörer som kommunen upphandlar eller auktoriserar, nedan kallad kommunens entreprenör. I huvudmannaskapet för renhållningen ingår att särskilt informera hushållen om krav och hantering avseende förpackningar, konsumentavfall samt information till hushållen om avfallsförebyggande åtgärder.

b. Kommunfullmäktige fastställer renhållningstaxa samt vilken nämnd som har verksamhetsansvaret för renhållningen i kommunen.

c. Från kommunens ansvar undantas avfall som enligt förordning ska insamlas och omhändertas av producent (15 kap. 12 § miljöbalken), t.ex. elavfall, batterier, däck, bilar och läkemedelsavfall.

d. Kommunens renhållningsansvar omfattar även hamnar för fritidsbåtar.

e. Innehavare av hamn ska lämna uppgift till kommunen om behovet av avfallshantering.

f. Tillsynen över avfallshanteringen enligt 15 kap. miljöbalken och enligt föreskrifter meddelade med stöd av miljöbalken utförs av bygg- och miljönämnden, vilken är kommunens tillsynsansvariga nämnd. Tillsynen av anläggningar, upplag etc. utförs till viss del av Räddningstjänsten, med stöd av lag om skydd mot olyckor (2003:778).

g. Avfallsföreskrifterna ska beaktas i alla skeden av samhällsplaneringsprocessen.

§ 2 Producenternas ansvar

Producentansvaret regleras i förordningar om producentansvar meddelade med stöd av miljöbalken.

§ 3 Fastighetsinnehavares/ verksamhetsutövares ansvar

a. Fastighetsinnehavare är ansvarig gentemot kommunen för det avfall som uppkommer på fastigheten eller av andra skäl finns på fastigheten.

b. Fastighetsinnehavare bekostar installation och underhåll av alla inom fastigheten förekommande anordningar och utrymmen för avfallshanteringen. Fastighetsinnehavare ansvarar också för att installationer, anordningar och utrymmen fungerar, är säkra och har avsedd effekt.

c. Fastighetsinnehavare är ansvarig för att avfallsutrymme, förvaringsplats och hämtningsplats anordnas, utformas och underhålls så att kraven enligt dessa föreskrifter, Boverkets byggregler samt arbetsmiljölagen med tillhörande föreskrifter uppfylls.

d. Fastighetsinnehavare/verksamhetsutövare ska muntligen eller skriftligen teckna abonnemang på förekommande renhållningsuppdrag hos avfallsavdelningen. Abonnemang ska tecknas i sådan omfattning att de svarar mot de behov som finns i förhållande till gällande hämtningsintervall.

e. Fastighetsinnehavare/verksamhetsutövare som avser att ändra eller säga upp renhållningsabonnemang ska kontakta avfallsavdelningen. Regler om uppsägning av abonnemang finns i kapitel 5.

f. Fastighetsinnehavare/verksamhetsutövare är betalningsskyldig för renhållning enligt den taxa som fastställs av kommunfullmäktige. Avgift ska betalas för den insamling, transport, behandling i form av återvinning och bortskaffande av avfall som utförs genom kommunens försorg, samt för information om avfallshantering och avfallsförebyggande åtgärder, planeringen av avfallsfrågor, åtgärder som kommunen vidtar för att underlätta insamling och sortering av återanvändbara produkter från hushåll och verksamhetsutövare, kostnader för återvinningscentraler, administration och i övrigt i enlighet med de föreskrifter som kommunen har meddelat med stöd av 27 kap. 4 § miljöbalken.

g. Fastighetsinnehavare är ansvarig för att ändring av ägandeförhållande för fastighet utan dröjsmål meddelas avfallsavdelningen.

h. Fastighetsinnehavare är skyldig att i tillräcklig omfattning informera den eller de som bor eller bedriver verksamhet i fastigheten om dessa föreskrifter. Fastighetsinnehavare är ansvarig för att reglerna följs.

i. Fastighetsinnehavare ska säkerställa möjligheter att sortera ut och hålla åtskilda de avfallsfraktioner som enligt dessa föreskrifter ska överlämnas till kommunen för borttransport. Nyttjanderättshavare ska sortera ut avfallet i de behållare som fastighetsinnehavaren tillhandahåller.

j. Fastighetsinnehavare ska se till att anordning för kompostering eller rötning av avfall under kommunalt ansvar, avloppsanläggning etc. hålls i ett sådant skick att olägenhet för människors hälsa och miljö inte uppkommer.

k. Fastighetsinnehavare ska rengöra avfallsutrymme och förvaringsplats i sådan omfattning att olägenhet för människors hälsa och miljö inte uppkommer.

l. Fastighetsinnehavare/verksamhetsutövare ska rengöra avfallsbehållare, oavsett ägarförhållande, i sådan omfattning att olägenhet för människors hälsa och miljö inte uppkommer.

m. Fastighetsinnehavare/verksamhetsutövare ansvarar för de avfallsbehållare som tillhandahålls av avfallsavdelningen eller kommunens entreprenör och ska hantera dessa varsamt och på ett sådant sätt att onödigt slitage inte uppkommer. Vid vårdslös hantering eller vid förlust har avfallsavdelningen eller kommunens entreprenör rätt till ersättning.

n. Fastighetsinnehavare är ansvarig för sådant avfall som kommunen inte är skyldig att hämta. Avfallet ska omhändertas så att olägenhet för människors hälsa och miljö inte uppkommer.

o. Fastighetsinnehavare/verksamhetsutövare ansvarar för att kommunens entreprenör har tillträde till de utrymmen där arbete ska utföras. Nycklar, portkoder etc. ska vid tecknande av abonnemang lämnas till kommunens entreprenör. Ändringar ska utan uppmaning meddelas kommunens entreprenör. Nycklar och portkoder etc. enligt ovanstående ska enbart betjäna de utrymmen i fastigheten där kommunens entreprenör ska utföra arbete.

§ 4 Avfallslämnares ansvar

- a. Avfall under kommunalt ansvar ska transporteras bort genom kommunens försorg. Om inget annat anges i dessa föreskrifter är egen hantering av avfallet såsom nedgrävning, kompostering, förbränning och bortforsling inte tillåten. Avfallsslag som anges i dessa föreskrifter ska sorteras ut samt förvaras och transporteras skilt från annat avfall om inget annat anges.
- b. Fastighetsinnehavare, nyttjanderättshavare, hushåll och andra avfallsproducenter får själva genom egen personal, medlem i hushållet, personal beviljad med stöd av socialtjänstlagen eller annan lag om särskilt stöd transportera grovavfall och skrymmande avfall, bygg- och rivningsavfall, trädgårds- eller parkavfall, elavfall, farligt avfall, spillolja, samt förpackningsavfall och returpapper, till den eller de platser i kommunen där kommunen tar emot sådant avfall. Vid yrkesmässig transport av farligt avfall inklusive elavfall, ska upprättas transportdokument och utföras den anteckning och rapportering som krävs enligt 6 kap. avfallsförordningen.

§ 5 Ägarförhållande

a. Återgångsbehållare i plast på hjul och större behållare (exklusive andra fasta anordningar) ägs, om inte annat överenskommits, av avfallsavdelningen eller kommunens entreprenör och tillhandahålls av avfallsavdelningen eller kommunens entreprenör.

- b. Anordning för kompostering ägs av fastighetsinnehavare.
- c. Utrustning passande till avfallsbehållare av typ och storlek som föreskrivs av avfallsavdelningen, så som behållarlock av annan modell, andra eller fler hjul på behållare, bekostas av fastighetsinnehavaren och skall alltid godkännas av avfallsavdelningen innan den tas i bruk.

3. Avfall under kommunalt ansvar

I detta kapitel regleras avfall under kommunalt ansvar; det vill säga avfall som omfattas av kommunens renhållningsansvar (se definitionen i kap.1 § 3). Observera att många verksamheter även har avfall som klassas som avfall under kommunalt ansvar. Fastighetsinnehavare, nyttjanderättshavare, hushåll och andra som innehar avfall under kommunalt ansvar ska sortera ut avfallsslag enligt dessa föreskrifter och hålla det åtskilt från annat avfall. Sorteringsinformation ges ut av kommunen och publiceras på kommunens hemsida.

§ 1 Avfallsbehållare

- a. Avfall under kommunalt avfall som ska forslas bort genom kommunens försorg ska placeras i avfallsbehållare av typ och storlek som föreskrivs av avfallsavdelningen. För flerbostadshus och verksamheter kan fastighetsinnehavare sluta särskilt avtal med avfallsavdelningen om att annan typ av avfallsbehållare får användas.
- b. Avfallsavdelningen avgör i det enskilda fallet utifrån 3 kap. § 1 a dessa föreskrifter avfallsbehållarens typ, storlek och placering.
- c. Avfallsbehållare får inte fyllas mer än att den lätt kan tillslutas. Skjut- och dragmotståndet vid hantering av kärl får maximalt uppgå till 300 N (cirka 30 kg) vid igångsättning och 200 N (cirka 20 kg) vid rullning. Säck får maximalt väga 15 kg. Överfull, för tung eller trasig avfallsbehållare hämtas/töms först när avfallet paketerats om, dock tidigast vid nästa ordinarie hämtningsstillfälle, extra hämtning kan utföras i enlighet med renhållningstaxa. Detsamma gäller om avfallsbehållaren innehåller dåligt emballerade stickande eller skärande föremål. Vid upprepad överfyllnad är fastighetsinnehavare/verksamhetsutövare skyldig att byta till större avfallsbehållare eller att inrätta flera behållare.
- d. I avfallsutrymme, på förvaringsplats eller i avfallsbehållare får endast läggas sådant avfall som utrymme, plats och behållare är avsedda för.
- e. Avfall som läggs i avfallsbehållare ska vara sorterat och emballerat i påse eller paket av lämpligt material och lämplig storlek. Det emballerade avfallet ska vara så väl förslutet att avfallet inte kan spridas, orsaka skada, arbetsmiljörisker eller olägenhet för människors hälsa och miljö. Föremål som kan ge upphov till skär- och sticksador ska emballeras i styvt skyddshölje innan de läggs i påse eller paket. Förpackningar och tidningar som läggs i kärl vid fastighetsnära insamling eller i avfallsbehållare på lättillgängliga platser är undantagna från kravet på emballering, dessa ska läggas direkt i kärlet. Även trädgårdsavfall som läggs

i kärl för hämtning, är undantaget från krav på emballering och läggs direkt i kärlet. Kanyler och sprutor får inte läggas i avfallsbehållare.

f. Biologiskt nedbrytbart köks- och livsmedelsavfall, det vill säga matavfall, ska läggas i matavfallspåse som tillhandahålls av kommunen.

g. Avfallsbehållare ska vid hämtningstillfället, om det inte finns särskilda skäl som avfallsavdelningen skriftligen medgivit, vara uppställd i omedelbar anslutning till hämtningsfordonets uppställningsplats eller på annan plats som avfallsavdelningen godkänt. Kärl ska ställas upp så att draghandtaget är lättillgängligt från dragvägen och får t.ex. inte vara vänt mot vägg eller buskage.

h. Avfallsbehållare som är uppställd utomhus ska vara placerad på ett sådant sätt att risk för brandspridning är förebyggd. Avfallsbehållare ska placeras på ett sådant sätt att utvändiga utrymningsvägar, exempelvis nödutgångar och utvändiga trappor hållas fria, detsamma gäller indragna entréer och utskjutande tak.

§ 2 Avfallsutrymme och förvaringsplats

a. Inom område med gemensam förvaltning för ett flertal fastigheter, inom bostadsrättsförening, samfällighetsförening eller inom grupp av hus/villor där gemensamt avfallsutrymme är anordnat sker hämtning endast vid gemensamt avfallsutrymme.

b. Avfallsutrymme och förvaringsplats ska uppfylla Boverkets byggregler och reglerna i arbetsmiljölagen med tillhörande föreskrifter.

c. Avfallsutrymme ska vara väl tilltaget och flexibelt. Storleken på utrymmet bestäms av storleken på och antalet kärl som behöver finnas där. Där kärl hanteras ska den fria gången mellan olika kärl vara minst 1,5 meter bred och avståndet mellan varje kärl minst 6 centimeter (se illustration i bilaga 1). Kärl ska placeras med draghandtaget ut mot gången. För detaljer om dimensionering; se Avfall Sveriges handbok för avfallsutrymmen. Dokumentet finns på organisationens webbplats, www.avfallsverige.se.

d. Avfallsutrymme/förvaringsplats ska vara placerat i markplan.

e. Avfallsutrymme ska ha en egen entré om inte särskilda skäl finns. Avfallsutrymmet får inte placeras så att avfall måste transporteras genom utrymmen där personer vistas mer än tillfälligt eller där livsmedel förvaras. Det får heller inte placeras så att biologiskt nedbrytbart köks- och livsmedelsavfall, det vill säga matavfall, måste transporteras genom kommunikationsutrymmen i direkt anslutning till utrymmen där personer vistas mer än tillfälligt eller där livsmedel förvaras.

f. Avfallsutrymme/förvaringsplats ska placeras och utformas så att det är tillgängligt för personer med nedsatt rörelse- eller orienteringsförmåga. Dörrar, eventuella lock, handtag, inkast etc. ska utformas och placeras så att de kan användas och öppnas av personer som har nedsatt styrka eller som t.ex. är rullstolsburna.

g. Dörröppning som används vid hämtning av avfall ska:

- Om biologiskt nedbrytbart köks- och livsmedelsavfall (det vill säga matavfall), brännbart avfall och återvinningsmaterial hanteras; ha ett karminnermått om minst 1,0 meter och en fri höjd om minst 2,0 meter.
- Om grovavfall hanteras; ha ett karminnermått om minst 1,2 meter och en fri höjd om minst 2,0 meter.
- Inte ha tröskel, trappsteg eller nivåskillnad. I undantagsfall kan tröskel tillåtas om den förses med ramp på båda sidor.
- Ha skyddsplåt på dörrkarm som skydd mot nötning, slag och stötar.

h. Dörr som används vid hämtning av avfall ska:

- Vara lätt att öppna och stänga. Tunga dörrar bör förses med dörröppningsautomatik.
- Inte orsaka störande buller.
- Ha uppställningsanordningar som enkelt kan aktiveras. Antalet dörrpassager ska så långt som möjligt minimeras.
- Ha släplis som skydd mot skadedjur.
- Kunna öppnas inifrån utan nyckel. Låsvred ska ha skydd som förhindrar att låset skadas av slag eller påkörning.
- Ha skyddsplåt på insidan dörrbladet som skydd mot nötning, slag och stötar.

i. Dörrar till samtliga avfallsutrymmen i ett bostadsbestånd ska kunna öppnas med samma nyckel. Kodlås får användas.

j. Rumshöjd i avfallsutrymme eller förvaringsplats ska vara minst 2,1 meter. Installationer får inte begränsa den fria höjden.

k. Vägg i avfallsutrymme ska vara försedd med avbärrarlist som skydd mot nötning, slag och stötar. Avbärrarlisten ska åtminstone täcka väggens yta mellan 0,95 meter och 1,25 meter räknat från golvet.

l. Avfallsutrymme/förvaringsplats ska utformas så att det är lätt att hålla rent. Golv i avfallsutrymme ska vara halkfritt och lätt att rengöra. Kravet omfattar även markyta på förvaringsplats.

m. Bra och snabbtändande belysning ska finnas, både i och utanför avfallsutrymmet. Belysningens ljusstyrka ska vara minst 300 lux. Det är lämpligt att använda flera armaturer för att öka ljusspridningen och säkerheten om någon lampa går sönder. Rörelsedetektor ska användas och vara inställd så att lampan/lamporna tänds direkt när dörren öppnas och hålls tänd/tända hela tiden som någon befinner sig i rummet.

n. I avfallsutrymme ska god ventilation finnas. Se Boverkets byggregler.

o. Avfallsutrymme för biologiskt nedbrytbart köks- och livsmedelsavfall, det vill säga matavfall, ska vara kylt alternativt utrustat med annan utrustning om så krävs för att

förhindrar uppkomsten av lukt eller att annan olägenhet för människor och miljö uppstår. Avfall som uppstår i livsmedelslokaler ska hanteras på ett hygieniskt sätt utan att förorena i eller omkring livsmedelslokalen eller dra till sig skadedjur.

p. Om olika slags avfall samlas upp i samma avfallsutrymme eller på samma förvaringsplats ska avfallsbehållare vara tydligt märkt med uppgift om vilken typ av avfall som ska läggas i respektive behållare. Märkning och information om sortering bör även finnas på vägg, anslagstavla eller liknande.

q. Gemensamt avfallsutrymme/förvaringsplats ska vara försett med information om till vem/vilka som avfallslämnare ska vända sig vid driftstörning.

r. Avfallsavdelningen granskar utifrån dessa föreskrifter samtliga till kommunen inkomna ansökningar om bygglov. Uppfylls inte kraven i föreskrifterna nekar kommunen bygglov.

s. Eventuella anpassningar av befintliga avfallsutrymmen skall bekostas av fastighetsinnehavaren.

§ 3 Bilväg

a. Bilväg ska ha hårdgjord yta.

b. Sikten längs bilväg ska vara sådan att hämtningsfordon kan hinna bromsas in till stillastående innan en person kommer in i fordonets riskområde.

c. Bilväg ska vara utformad för minst bärighetsklass 2 och får inte utgöras av gång- och/eller cykelbana, innergård i bostadsområde, skolgård etc. Bilväg kan heller inte utgöras av väg/gata eller annan yta där lastbilstrafik inte är tillåten.

d. Bilväg ska ha en fri höjd om minst 4,7 meter. Träd och annan växtlighet får inte inkräkta på den fria höjden, se illustration i bilaga 1.

e. Vid nyanläggande av bilväg gäller att denna ska vara minst 5,5 meter bred om körning i båda riktningarna förekommer. Om parkering tillåts ska bilvägen vara bredare. Om bilvägen är mötesfri och gällande trafikregler inte medger parkering av fordon får den vara smalare. Den ska dock vara minst 3,5 meter bred. I kurvor ska körbanan vara så bred att hämtningsfordon kan komma fram utan backningsmanöver och/eller utan att körning sker med hjul utanför vägbana. Träd och annan växtlighet får inte inkräkta på vägbredden.

f. För befintlig bilväg gäller att rak sträcka på väg, gata eller annan yta där hämtningsfordon framförs är minst 0,5 meter bredare än fordonet. I kurvor ska körbanan vara så bred att hämtningsfordonet kan komma fram utan backningsmanöver eller utan att körning sker med hjulen utanför vägbanan.

g. Det fria utrymmet vid sidan om hämtningsfordon ska vid såväl raka sträckor som i kurvor vara minst en meter bredare än fordonet (inklusive backspeglar). Med fritt utrymme avses ett område som såväl i vertikalt som i horisontellt plan är fritt från hinder, samt ett underlag som är jämt och som har tillräcklig bärighet för en person att gå på.

h. Backande av hämtningsfordon är ingen tillåten arbetsmetod. Bilväg som är återvändsgata ska därför ha vändmöjlighet. Vändplan för ett normalstort hämtningsfordon ska normalt ha en diameter om 18 meter med en hindersfri remsa om ytterligare 1,5 meter runt om. Alternativ till detta är en vändplats eller en trevägskorsning som möjliggör en så kallad T-vändning, se illustration i bilaga 1.

i. Om det på hämtningsdagen finns temporära hinder i bilväg ska fastighetsinnehavare ombesörja egen transport av avfallsbehållare till för hämtningsfordonet närmsta farbara väg. Avfallsbehållare ska då vara tydligt uppmärkt med uppgift om fastighetsinnehavare alternativt elektroniskt märkta.

j. Bilväg ska vara snöröjd och halkbekämpad vintertid. Snövallar får inte inkräkta på vägbredden. Under vintersäsong, från 1 november till 30 april, ska vägkanter märkas ut med snökäppar för att tydliggöra farbar yta.

k. Dispenstrafik i form av BK1 ska tillåtas de gånger kommunens fordonsslag överskrider BK2 standard. Vid säsong och vägförhållande då BK1 inte kan garanteras så gäller texten i punkt n.

l. Växtlighet som inkräktar på vägbredden ska klippas bort så att framkomligheten kan säkerställas samt att risker för skador på fordon inte kan uppstå. Innefattar även siktskymmande växtlighet i kurva och utfart.

m. Om bilväg är grusväg ska den dammbindas sommartid.

n. Om bestämmelserna i 3 kap 3 § a - l inte är uppfyllda bedöms bilvägen som ej farbar för hämtningsfordon. Avfallsbehållare ska då placeras på av fastighetsinnehavaren anordnad plats för hämtning vid väg/gata som är farbar för hämtningsfordon och som godkänts av avfallsavdelningen.

§ 4 Dragväg

a. Avfallsbehållare ska vid hämtningstillfället, om det inte finns särskilda skäl som avfallsavdelningen skriftligen medgivit, vara uppställd i omedelbar anslutning till hämtningsfordonets uppställningsplats eller på annan plats som avfallsavdelningen godkänt.

b. Dragväg debiteras i enlighet med gällande renhållningstaxa.

c. Dragväg ska året om vara jämn, hårdgjord, halkfri och utan trånga passager eller hinder. Trappsteg, grus och kullersten får inte förekomma.

d. Dragväg ska vara minst 1,3 meter bred.

e. Dragväg ska ha en fri höjd om minst 2,1 meter. Träd och annan växtlighet får inte inkräkta på den fria höjden.

f. Dragväg bör inte ha någon lutning. Om lutning inte kan undvikas bör den inte överstiga 1:20 och får inte överstiga 1:12. Rampens höjdskillnad innan vilplan får inte överstiga 0,5 meter, vilplanets längd skall minst vara 2,0 meter.

g. Transportband i dragväg får inte förekomma.

h. Hiss i dragväg får inte förekomma.

i. Trottoarkant eller liknande nivåskillnad i dragväg ska vara avfasad.

j. Dragväg ska vara snöröjd och halkbekämpad vintertid. Snövallar får inte finnas i dragvägen eller inkräkta på dragvägens bredd. Om så är fallet hämtas inte avfallet förrän vid nästa ordinarie hämtningstillfälle, om annat inte överenskommit med avfallsavdelningen.

§ 5 Bioavfall

Den som har bioavfall ska sortera ut åtminstone följande avfallsslag och förvara dem skilda från varandra och från annat avfall:

1. biologiskt nedbrytbart trädgårds- eller parkavfall som innehåller parkslide eller invasiva främmande arter som finns upptagna på unionsförteckningen enligt förordningen (EU) nr 1143/2014,
2. annat biologiskt nedbrytbart trädgårds- eller parkavfall än sådant som avses i punkt 1 ovan, och
3. biologiskt nedbrytbart livsmedels- eller köksavfall, det vill säga matavfall.

§ 6 Biologiskt nedbrytbart köks- och livsmedelsavfall, det vill säga matavfall

Biologiskt nedbrytbart köks- och livsmedelsavfall ska sorteras ut och hållas skilt från annat avfall. Köksavfallskvarnar kopplade till det kommunala avloppsnätet är inte tillåtet.

§ 7 Kompostering eller annan behandling av biologiskt nedbrytbart köks- och livsmedelsavfall, det vill säga matavfall

För kompostering eller annan behandling t.ex. bokashi, av biologiskt nedbrytbart köks- och livsmedelsavfall, det vill säga matavfall, krävs ett godkännande av bygg- och miljönämnden. Den ska utformas, placeras och skötas på sådant sätt att olägenhet för människors hälsa och miljö inte uppkommer. Komposten ska vara isolerad och skadedjurssäker. Ett godkännande är bundet till den person och den fastighet som anmälan gäller. Vid ändrade förhållanden måste en ny anmälan göras. Anmälan om kompostering ska ske till bygg- och miljönämnden enligt 5 kap 15 § i avfallsförordningen (2020:614).

Det som sägs om fastighetsinnehavare i första stycket gäller också den som har nyttjanderätt till fastigheten.

§ 8 Biologiskt nedbrytbart trädgårds- eller parkavfall, det vill säga trädgårdsavfall

Biologiskt nedbrytbart trädgårds- eller parkavfall ska sorteras ut och hållas skilt från annat grovavfall. Biologiskt nedbrytbart trädgårds- eller parkavfall, det vill säga trädgårdsavfall, som inte komposteras ska transporteras till återvinningscentralerna. Avfallet ska hållas skilt från annat avfall och enligt de instruktioner som ges vid återvinningscentralerna. Abonnemang för hämtning av biologiskt nedbrytbart trädgårds- eller parkavfall, det vill säga trädgårdsavfall, se renhållningstaxa. För abonnemang med hämtning av trädgårdsavfall i kärl, ska avfallet läggas löst i kärlet och inte packas så hårt att tömningen försvåras. Hämtning av utsorterat trädgårdsavfall från fastighet kan beställas separat enligt kommunens renhållningstaxa. Vid enstaka hämtning ska avfallet vara buntat eller packat i papperspåse. Säck, snöre eller annat som används vid emballering ska kunna brytas ned vid kompostering. Hämtning av trädgårdsavfall sker separat från hämtning av annat grovavfall.

§ 9 Kompostering av biologiskt nedbrytbart trädgårds eller parkavfall, det vill säga trädgårdsavfall

Biologiskt nedbrytbart trädgårds- eller parkavfall, det vill säga trädgårdsavfall, som lämpar sig för kompostering får utan medgivande komposteras och nyttjas inom fastigheten om det kan ske utan olägenhet för människors hälsa och miljö. Biologiskt nedbrytbart trädgårds- eller parkavfall, det vill säga trädgårdsavfall, får inte dumpas ute i naturen då detta påverkar den naturliga floran och faunan. Det gör även att området ser nedskräpat ut och kan leda till att annat avfall dumpas på platsen. Enligt 15 kap 26 § miljöbalken får ingen skräpa ner utomhus på en plats som allmänheten har tillträde till eller insyn till.

§ 10 Biologiskt nedbrytbart trädgårds- eller parkavfall som innehåller invasiva arter

Biologiskt nedbrytbart trädgårds- eller parkavfall, det vill säga trädgårdsavfall, som innehåller parkslide eller invasiva främmande arter som finns upptagna på unionsförteckningen enligt förordningen (EU) nr 1143/2014, ska sorteras ut från annat biologiskt nedbrytbart trädgårds- eller parkavfall och hållas skilt från annat avfall. Det ska emballeras i dubbla, helt tätslutande sopsäckar/storsäckar och transporteras till återvinningscentralerna, där det ska hanteras enligt de instruktioner som ges vid återvinningscentralerna.

§ 11 Eldning av biologiskt nedbrytbart trädgårds- eller parkavfall, det vill säga trädgårdsavfall

Enligt de lokala föreskrifterna för att skydda människors hälsa och miljö, är det förbjudet att elda biologiskt nedbrytbart trädgårds- eller parkavfall, det vill säga trädgårdsavfall, inom områden med detaljplan eller områdesbestämmelser under tiden 15 april - 30 september. Övrig tid av året kan eldning av torrt trädgårdsavfall ske under förutsättning att eldningen

inte skapar olägenhet för människors hälsa och miljö, eller att eldningsförbud råder efter beslut av räddningschef.

§ 12 Förpackningsavfall

Förpackningsavfall i form av

1. papper och kartong,
2. plast,
3. metall,
4. färgat glas,
5. ofärgat glas,
6. trä, och
7. material som inte avses i punkt 1-6 ovan (övrigt förpackningsmaterial) ska enligt 3 kap. 4 § avfallsförordningen (2020:614) sorteras ut från annat avfall.

Hushåll ska lämna utsorterade förpackningar enligt punkt 1-7 ovan, till ett insamlingsystem som kommunen eller kommunens entreprenör tillhandahåller. De utsorterade förpackningarna lämnas lösa i de behållare som anvisas.

Hushåll ska sortera ut skrymmande förpackningsavfall från annat avfall under kommunalt ansvar och från förpackningsavfall enligt punkterna 1-7 ovan, och lämna det till ett insamlingsystem som kommunen tillhandahåller.

Plastflaskor och metallburkar som är avsedda för ett retursystem enligt 4 kap. 3 § förordningen (2022:1274) om producentansvar för förpackningar ska lämnas till retursystemet.

Av 3 kap. 4 a § avfallsförordningen (2020:614) framgår att den som har en förpackning som innehåller avfall ska se till att förpackningen skiljs från innehållet. Detta gäller dock inte en förpackning som innehåller farligt avfall eller läkemedelsavfall, om förpackningen underlättar den praktiska hanteringen av avfallet. Förpackning som innehåller farligt avfall eller rester av farligt avfall ska i stället hanteras som farligt avfall enligt 3 kap. 11 a § avfallsförordningen (2020:614).

Hushåll ska lämna förpackning som innehåller läkemedelsavfall som inte är farligt avfall till apotek i enlighet med förordning (2009:1031) om producentansvar för läkemedel.

§ 13 Fastighetsnära insamling av sorterat förpackningsavfall

Sortering sker direkt i avfallsbehållaren av brännbart avfall, biologiskt nedbrytbart köks- och livsmedelsavfall (det vill säga matavfall), tidningar, pappersförpackningar,

plastförpackningar, färgat och ofärgat glas och metallförpackningar. Avfallet hämtas i två kärl med fyra fack i varje. För dessa avfallsbehållare gäller regler för hämtningsintervall enligt §29 i kapitel 3 i dessa föreskrifter. Information om abonnemang för fastighetsnära insamling av sorterat förpackningsavfall anges i gällande renhållningstaxa. Hushåll i flerfamiljshus samt verksamheter som har avfallshantering som är samlokaliserad med hushåll, och som har anmält att verksamheten vill ha kommunal insamling av förpackningsavfall, kan lämna sorterat förpackningsavfall i avsedda kärl i fastighetens soprum.

§ 14 Returpapper

Returpapper ska sorteras ut separat och lämnas till ett insamlingsystem som kommunen eller kommunens entreprenör tillhandahåller. Returpapper lämnas löst i de behållare/ kärl som tillhandahålls/ anvisas.

§ 15 Grovavfall

Grovavfall från hushåll ska i första hand transporteras till återvinningscentralerna. Avfallet ska hållas skilt från annat avfall, sorteras och lämnas enligt de instruktioner som ges vid återvinningscentralerna. Insamling och hämtning i grovavfallsrum eller på annan anvisad plats kan ske mot avgift, enligt renhållningstaxan, efter överenskommelse med kommunen eller kommunens entreprenör. Vid hämtning ska grovavfallet i den mån det är möjligt, buntas eller förpackas i lämpligt emballage. Grovavfallet ska förses med märkning som klargör att det är fråga om grovavfall.

§ 16 Bygg- och rivningsavfall

Bygg- och rivningsavfall ska sorteras ut i åtminstone fraktionerna trä, mineral (som består av betong, tegel, klinker, keramik eller sten), metall, glas, plast och gips. Avfall som faller under producentansvar – till exempel förpackningar av plast och papper samt elutrustning ska sorteras ut och lämnas enligt instruktionerna på återvinningscentralerna. En del bygg- och rivningsavfall klassas som farligt avfall, t.ex. asbest och impregnerat virke, och måste hanteras som sådant. Bygg- och rivningsavfall från hushåll ska i första hand transporteras till återvinningscentralerna. Avfallet ska hållas skilt från annat avfall, sorteras och lämnas enligt de instruktioner som ges vid återvinningscentralerna. Hämtning från fastighet kan beställas separat enligt kommunens renhållningstaxa. Hämtning av bygg- och rivningsavfall sker separat från hämtning av annat grovavfall.

Sådant bygg- och rivningsavfall i form av schaktmassor som lyder under kommunalt ansvar enligt 15 kap. 20 och 20 a §§ miljöbalken ska sorteras ut samt hanteras i enlighet med kommunens sorteringsanvisningar.

§ 17 Farligt avfall

Farligt avfall ska sorteras ut och hållas skilt från annat avfall. Det farliga avfallet ska vara tydligt märkt med uppgift om innehåll, väl förpackat och får inte blandas. Olika typer av farligt avfall får inte blandas eller spädas ut med (1) andra slag av farligt avfall, (2) annat avfall eller (3) andra ämnen eller material. Hushåll ska genom egen försorg forsla bort farligt avfall till

återvinningscentralerna eller av avfallsavdelningen anvisad plats. Hämtning av farligt avfall från fastighet kan beställas med tjänster enligt kommunens renhållningstaxa.

§ 18 Spillolja

Spillolja utgör farligt avfall. Spillolja ska sorteras ut och hanteras separat från annat farligt avfall. Spillolja som är isolerolja ska hållas åtskild från andra isoleroljor och andra spilloljor till dess att halten av PCB-produkter i isoleroljan har fastställts.

Den som hanterar spillolja ska se till att spilloljan inte blandas med spilloljor med andra egenskaper eller med andra typer av avfall eller ämnen på ett sätt som hindrar (1) regenerering av spilloljan, eller (2) annan materialåtervinning som ger likvärdiga eller bättre miljöeffekter än regenerering.

Spilloljan ska vara tydligt märkt med uppgift om innehåll. Spillolja lämnas vid återvinningscentral eller på annan av samhällsbyggnadsförvaltningen anvisad plats. Hämtning av farligt avfall från fastighet kan beställas med tjänster enligt kommunens renhållningstaxa.

§ 19 Elavfall

Elavfall ska sorteras ut och hållas skilt från annat avfall och hanteras enligt kommunens sorteringsinstruktioner. För elavfall gäller producentansvar. Elavfall är farligt avfall. Hushåll ska genom egen försorg forsla bort elavfall till återvinningscentralerna eller annan plats som producentansvarsbolagen eller avfallsavdelningen hänvisar till.

§ 20 Batterier

Batterier ska sorteras ut och hållas skilt från annat avfall och hanteras enligt kommunens sorteringsinstruktioner. För batterier gäller det producentansvar. Hushåll ska genom egen försorg forsla bort batterier till återvinningscentralerna eller annan plats som producentansvarsbolagen eller avfallsavdelningen hänvisar till.

§ 21 Riskavfall

Riskavfall bestående av stickande/skärande/smittförande avfall ska sorteras ut och hållas skilt från annat avfall och hanteras enligt kommunens sorteringsinstruktioner. Riskavfallet ska förvaras i speciella behållare som hushåll hämtar på apoteken. Apoteken tar sedan emot riskavfallet under förutsättning att det är paketerat i rätt emballage.

§ 22 Läkemedelsavfall

Läkemedelsavfall ska sorteras ut och hållas skilt från annat avfall och hanteras enligt kommunens sorteringsinstruktioner. För läkemedelsavfall är det producentansvar och avfallet ska lämnas på apoteken.

§ 23 Döda sällskapsdjur

Döda sällskapsdjur kan, mot en avgift, lämnas på veterinärklinik eller till företag med specialugn för kremering av djur. Till sällskapsdjur räknas även minigris och dvärgget. Mindre djur, så som hund, katt, kanin och dylikt, får även grävas ner på egen mark om det kan ske utan olägenhet och utan att risk för smittspridning och förorening uppstår.

Om du önskar begrava din häst hemma ska du kontakta miljöskydds enheten för information och anvisningar. Ansvar för att det inte uppstår någon olägenhet, smittspridning eller förorening ligger på djurägaren.

§ 24 Toalettbodrar

Toalettbodrar (Baja-Maja och liknande) får endast tömmas av kommunen eller kommunens entreprenör.

§ 25 Avloppsanläggning, fettavskiljare, fosforfälla

För installation eller ändring av avloppsanläggning ska ansökan eller anmälan göras till bygg- och miljönämnden enligt 13 eller 14 § i förordningen om miljöfarlig verksamhet och hälsoskydd.

a. Avloppsanläggning, fettavskiljare och fosforfälla ska vara lätt tillgänglig för tömning. Dragväg får bestå av annat material än hårdgjord yta under förutsättning att risk för att renhållningsarbetarna kan komma att slinta, snubbla etc. är förebyggd. Dragväg och utrymme runt avloppsanläggning, fettavskiljare och fosforfälla ska i övrigt vara fri från hinder. Till hinder räknas bland annat staket, murar, stubbar, planteringar, annan växtlighet etc.

b. Avstånd mellan uppställningsplats för hämtningsfordon och avloppsanläggning, fettavskiljare får inte överstiga 25 meter. Om avståndet överstiger ovanstående sträcka ska fastighetsinnehavare anordna teknisk lösning, t.ex. nedgrävning av permanent slang/rör med anslutningar i dager. Sughöjden får inte överstiga sex meter eller den höjd som anges av kommunens entreprenör. Avståndet mellan uppställningsplats för hämtningsfordon och fosforfälla får inte överstiga 10 meter. Om avståndet överstiger 10 meter ska filtermaterialet ställas vid farbar väg på plats som avfallsavdelningen godkänt.

c. Lock/manlucka till avloppsanläggning, fettavskiljare och fosforfälla ska kunna öppnas av en person. Lock/manlucka ska vara försedd med handtag och får inte väga mer än 15 kg. Om locket kan skjutas åt sidan utan att i något avseende behöva lyftas kan en vikt om cirka 35 kg accepteras. Lock/manlucka ska vara barnsäkrad och får vid tömningstillfället inte vara övertäckt.

d. Anslutningar för sugslang till avloppsanläggning och fettavskiljare ska vara av den typ som avfallsavdelningen anvisat.

e. Avloppsanläggning, fettavskiljare och fosforfälla ska vara märkt på sådant sätt att förväxling med annan fastighetsinnehavare eller annan typ av anläggning är förebyggd.

f. Vid anslutning till kommunalt avloppsnät ska befintlig avloppsanläggning sluttömmas.

g. Innan anläggningen tas i drift ska den vara positionerad och rapporterad till avfallsavdelningen.

§ 26 Latrin

Fastighetsägare får kompostera latrin på den egna fastigheten om det kan ske utan olägenhet för människors hälsa och miljön. Anmälan om sådan kompostering ska ske till bygg- och miljönämnden enligt 5 kap 15 § avfallsförordningen (2020:614).

Hämtning av latrin vid permanentboende och fritidsboende har till förmån för andra tekniska lösningar upphört.

§ 27 Lättantändligt avfall, aska, grillkol

a. Lättantändligt avfall, varm aska eller grillkol får inte läggas i avfallsbehållare. Inte heller frätande ämnen eller ämnen som kan orsaka självantändning. Lättantändligt avfall, varm aska eller grillkol ska tills dess brandrisk inte längre råder förvaras i lämpligt kärl som inte är brännbart.

b. Kall aska och sot ska vara förpackat på ett sådant sätt att damm inte medför olägenhet vid hämtning.

§ 28 Hämtning

Kärl ska på hämtningsdagen senast kl. 07.00 av fastighetsägaren/hyresgästen placeras i anslutning till hämtningsvägen (anvisad plats). Fastighetsägaren/hyresgästen kan efter avfallsavdelningens skriftliga godkännande, mot tilläggsavgift (tillägg för dragväg, se renhållningstaxa) få kärl hämtat vid fastigheten. Tömda kärl transporteras av fastighetsägaren/hyresgästen från hämtningsvägen till uppställningsplatsen på fastigheten snarast efter det att tömning har skett.

a. Vid placering av kärl ska fastighetsägaren/hyresgästen nogsamt beakta om kärl kan utgöra ett hinder för gång- och cykeltrafikanter, skymmer sikt för trafikant eller i övrigt kan utgöra en trafikfara.

b. Avfallet hämtas i de två fraktionerna biologiskt nedbrytbart köks- och livsmedelsavfall (det vill säga matavfall) och brännbart avfall. Hos fastighetsägare eller hyresgäst som själv komposterar i enlighet med § 7 i kapitel 3 i dessa föreskrifter hämtas endast fraktionen brännbart avfall.

c. Fastighetsnära insamling av förpackningar, biologiskt nedbrytbart köks- och livsmedelsavfall (det vill säga matavfall) och brännbart avfall. Avfallet hämtas i de fraktioner som ingår i insamlingssystemet.

d. Insamling av sorterat förpackningsavfall sker fastighetsnära eller på lättillgängliga platser.

§ 29 Hämtningsintervall

Dessa föreskrifter reglerar längsta tillåtna hämtningsintervall. Tätare hämtningsintervall än de som anges i dessa föreskrifter kan medges efter särskild beställning hos avfallsavdelningen. Avfallsavdelningen beslutar om på vilket sätt tätare hämtningsintervall kan ske.

Enfamiljshus:

- Biologiskt nedbrytbart köks- och livsmedelsavfall (det vill säga matavfall) hämtas minst var 14:e dag.
- Brännbart avfall hämtas minst 1 gång per månad.

Enfamiljshus, fastighetsnära insamling av förpackningar, biologiskt nedbrytbart köks- och livsmedelsavfall (det vill säga matavfall) och brännbart avfall:

- Kärll med biologiskt nedbrytbart köks- och livsmedelsavfall (det vill säga matavfall) och brännbart avfall minst var 14:e dag.
- Kärll med enbart sorterat förpackningsavfall minst 1 gång per månad.

Flerfamiljshus och verksamheter med kommunalt avfall:

- Biologiskt nedbrytbart köks- och livsmedelsavfall (det vill säga matavfall) hämtas minst var 14:e dag.
- Brännbart avfall hämtas minst var 14:e dag.
- Sorterat förpackningsavfall hämtas så ofta att olägenhet för människors hälsa och miljön inte uppstår.

Fritidsbostäder:

- Biologiskt nedbrytbart köks- och livsmedelsavfall (det vill säga matavfall) hämtas var minst 14:e dag under perioden 1 maj – 30 september.
- Brännbart avfall hämtas minst 1 gång per månad.

Hämtningsschema tillhandahålls av avfallsavdelningen och kommunens entreprenör.

§ 30 Tömningsintervall för avloppsanläggning, fettavskiljare och fosforfälla

Fastighetsägare eller hyresgäst ansvarar för att avskiljare samt fosforfälla töms tillräckligt ofta för att upprätthålla en fullgod funktion.

a. Tömning av slam från avloppsanläggning ska ske så ofta som behövs för att en fullgod funktion ska uppnås, dock minst en gång per år.

b. Tömning av fettavskiljare ska ske så ofta som behövs för att en fullgod funktion ska uppnås, dock minst två gånger per år.

c. Tömning av fosforfälla ska ske så ofta som behövs för att en fullgod funktion ska uppnås.

§ 31 Särskilt om avfall under kommunalt ansvar från verksamheter

Verksamheter som har avfallshantering som är samlokaliserad med hushåll och som har anmält att verksamheten vill ha kommunal insamling av förpackningsavfall eller skrymmande förpackningsavfall ska sortera ut förpackningsavfallet i enligt 3 kap. 12 § och lämna det till ett insamlingssystem som kommunen eller kommunens entreprenör tillhandahåller. För plastflaskor och metallburkar som är avsedda för ett retursystem gäller i stället att sådana alltid ska lämnas till retursystemet i enlighet med 3 kap. 12 §. Bestämmelsen i 3 kap. 12 § om att utsorterat läkemedelsavfall och förpackningar innehållande läkemedelsavfall ska lämnas till apotek, gäller endast hushåll. För ytterligare information se kommunens sorteringsinformation som finns publicerad på kommunens hemsida.

4. Annat avfall än avfall under kommunalt ansvar från verksamheter

I detta kapitel regleras avfall som inte är avfall under kommunalt ansvar.

§ 1 Uppgiftsskyldighet

Den som bedriver en yrkesmässig verksamhet inom kommunen som ger upphov till annat avfall än avfall under kommunalt ansvar ska lämna de uppgifter om arten, sammansättningen, mängden eller hanteringen av avfallet som behövs som underlag för kommunens renhållningsordning.

§ 2 Återanvändbart och återvinningsbart material

Återanvändbart och återvinningsbart material ska sorteras ut vid källan och hållas skilt från annat avfall så att olika material kan tas om hand på sådant sätt att återanvändning eller återvinning främjas. Osorterat avfall får inte transporteras och inte komprimeras före sortering.

§ 3 Bygg- och rivningsavfall

Bygg- och rivningsavfall från en yrkesmässig verksamhet ingår inte i kommunens renhållningsansvar. Inför en rivning ska avfallet/materialet inventeras innan rivning får starta. Rivningsavfall ska sorteras på sådant sätt att olika material kan tas om hand för återanvändning eller återvinning. Det åligger den som avser att utföra ombyggnad eller rivning att sortera ut allt farligt avfall innan arbetet påbörjas. Exempel på detta kan vara avfall innehållande kvicksilver, bly, köldmedia, PCB, elektronik och asbest. Bygg- och rivningsavfall ska åtminstone sorteras ut i fraktionerna trä, mineral (som består av betong,

tegel, klinker, keramik eller sten), metall, glas, plast och gips. Utsorterat avfall ska hanteras i enlighet med avfallsförordningen. Annat miljöstörande avfall än farligt avfall ska omhändertas på miljömässigt godtagbart sätt.

För att säkerställa att farliga ämnen sorteras och behandlas på ett tillfredsställande sätt ska rivningsobjektet före åtgärden inventeras av sökande. Inventeringsplanen ska bifogas anmälan/ansökan om rivning.

I samband med rivning eller sanering ska dokumentation göras över hur avfallsslagen omhändertagits. Dokumenten ska kunna uppvisas för bygg- och miljönämnden.

§ 4 Farligt avfall och batterier

Farligt avfall och batterier ska sorteras ut och hållas skilt från annat avfall.

§ 5 Avfall med producentansvar

För avfall som omfattas av förordningarna om producentansvar, t.ex. däck, förpackningar, elutrustning (inklusive vitvaror) ska den som yrkesmässigt bedriver verksamhet där sådant avfall uppstår själv träffa överenskommelse med respektive producentansvarsbolag.

§ 6 Djurkadaver och annat animaliskt avfall

I EG-förordningen nr 1069/2009 finns regler om hantering av animaliska biprodukter i syfte att förhindra spridning av smittämnen. Djurkadaver och annat animaliskt avfall ska hanteras enligt dessa föreskrifter. Butiksavfall av animaliskt ursprung utgör så kallat före detta livsmedel enligt förordningarna 1069/2009/EG och 142/2011/EU.

§ 7 Specialavfall inom akupunktur, tatuering och dylikt

Stickande/skärande avfall från akupunktur, tatuering och dylikt ska förvaras i specialbehållare (kanylburk).

§ 8 Anläggningar för avskiljning av produkter

- a. Utöver ABVA gäller att oljeavskiljare, tvättanläggningar, uppsamlingsanordningar för färgslam, ridåvatten och liknande ska tömmas vid behov, dock minst en gång per år eller enligt det tömningsintervall som bygg- och miljönämnden i det enskilda fallet beslutat.
- b. Oljeavskiljares oljeskikt och slamutrymme ska tömmas var för sig.
- c. Amalgamavskiljare ska tömmas minst en gång per år.
- d. Tömning och besiktning bekostas av anläggningens ägare enligt anvisningar från kommunen (se bestämmelserna i ABVA).

§ 9 Hantering av containrar

- a. Containrar ska oavsett typ placeras så att räddningstjänstens framkomlighet inte begränsas vid en räddningsinsats. Placering på s.k. räddningsvägar får ej ske. Observera att försäkringsbolag kan ha kompletterande krav på placering.
- b. Öppen container får inte ställas närmare en byggnad än sex meter. Samma avstånd gäller mot utskjutande tak, exempelvis tak över lastbryggor. Öppna containrar samt containrar med öppna luckor kan under dagtid placeras på samma sätt som täckta under förutsättning att de är under uppsikt. Efter arbetsdagens slut ska luckorna stängas och låsas (om öppen container flyttas eller tömmas på brännbart material).
- c. För täckt container finns ej några krav på avstånd.

5. Undantag

I detta kapitel regleras vilka undantag från avfallsföreskrifterna som kan medges och vem som beslutar om undantagen.

§ 1 Prövning av undantag

- a. Ansökan ska vara skriftlig. Mer information, blanketter och e-tjänster för ansökan om undantag finns på kommunens webbplats.
- b. Undantag från bestämmelserna i dessa föreskrifter kan inte ges retroaktivt. Undantag gäller från och med det datum beslut om undantag medgivits och till det datum som anges i beslutet. Om inget slutdatum anges i beslutet gäller detta tills dess att förhållandena ändras.
- c. Medgivna undantag är personliga och upphör i samband med byte av fastighetsinnehavare.
- d. Medgivna undantag kan upphävas med omedelbar verkan om:
 - Förhållandena ändras; det vill säga om de förutsättningar som fanns när undantaget medgavs inte längre gäller.
 - Fastighetsinnehavare lämnat felaktiga uppgifter som legat till grund för medgivandet.
 - Hanteringen inte sker efter angivna villkor.
 - Hanteringen visar sig orsaka olägenhet för människors hälsa och miljö.
- e. Fastighetsinnehavare ska utan dröjsmål meddela tillståndsgivaren (bygg- och miljönämnden eller avfallsavdelningen) om förändrade förhållanden som påverkar medgivna undantag

§ 2 Uppsägning av renhållningsabonnemang

Samtliga fastigheter i kommunen ingår i kommunens renhållningssystem och ska ha renhållningsabonnemang. Avfallsavdelningen kan dock, om särskilda skäl föreligger och efter ansökan av fastighetsinnehavare, besluta om att avsluta abonnemang.

§ 3 Gemensam avfallsbehållare

Gemensam behållare för brännbart avfall får utnyttjas av två närboende fastighetsinnehavare om följande villkor är uppfyllda:

- Den sammanlagda avfallsmängden bedöms kunna rymmas i den gemensamma avfallsbehållaren.
- Fastigheterna som avses i ansökan gränsar till varandra eller gångavståndet mellan bostadshusen och uppställningsplatsen för avfallsbehållaren är högst 100 meter.
- Avfallsavdelningen givet sitt medgivande.

Varje ingående hushåll ska betala den fasta delen av renhållningstaxan (grundavgift). Delning av kostnad avser enbart den rörliga delen. Om gemensam avfallsbehållare nyttjas av fritidsfastighet och permanent fastighet utgår rörlig avgift och tömning utifrån taxa och hämtningsschema för permanent fastighet.

Anmälan om gemensam behållare ska vara skriftlig och lämnas via e-tjänster för ansökan om undantag på kommunens webbplats, till avfallsavdelningen av respektive fastighetsägare.

Om ägarförhållandena ändras ska ny anmälan göras.

§ 4 Gemensam kompost

Två till varandra gränsande fastighetsinnehavare av villa, radhus och fritidshus kan under förutsättning att olägenhet för människors hälsa och miljö inte uppstår, samt efter ansökan till bygg- och miljönämnden, medges tillstånd att använda gemensam kompost om följande villkor är uppfyllda:

- Fastigheterna som avses i ansökan gränsar till varandra eller gångavståndet mellan bostadshusen och uppställningsplatsen för avfallsbehållaren är högst 100 meter.
- Varmkomposten ska vara dimensionerad för antalet brukare.
- Berörda fastighetsinnehavare gör en gemensam ansökan.

§ 5 Uppehåll i hämtning av kommunalt avfall och slam

Under förutsättning att uppehåll enligt nedan godkänns av avfallsavdelningen betalas endast den fasta delen av taxan (grundavgiften). Om sökanden återkommer till fastigheten

utan att meddela detta utgår full rörlig avgift för hela den period som ansökan om uppehåll omfattar.

a. Fastighetsinnehavare av villa, radhus och fritidshus kan efter ansökan till avfallsavdelningen medges uppehåll i hämtning av biologiskt nedbrytbart köks- och livsmedelsavfall (det vill säga matavfall), brännbart avfall och slam. Ansökan om uppehåll ska lämnas senast en månad innan önskad uppehållsperiod. Uppehåll i hämtningen medges endast för ett år i taget, med undantag för oboeoliga fastigheter.

b. Permanentboende kan efter ansökan till avfallsavdelningen medges uppehåll i hämtning av biologiskt nedbrytbart köks- och livsmedelsavfall (det vill säga matavfall), brännbart avfall och slam under förutsättning att fastigheten är outnyttjad under en sammanhängande tid av minst fem månader. Med outnyttjad fastighet avses fastighet som endast besöks för tillsyn och där ingen vistelse som påkallar hämtning sker. Ett skriftligt intyg från fastighetsinnehavare om att fastigheten inte kommer att nyttjas under den tid som ansökan avser ska bifogas ansökan om uppehåll.

c. Fritidsboende kan efter ansökan till avfallsavdelningen medges uppehåll i hämtning av biologiskt nedbrytbart köks- och livsmedelsavfall (det vill säga matavfall), brännbart avfall och slam under förutsättning att fastigheten är outnyttjad under en sammanhängande tid av minst fem månader, och som omfattar perioden 1 maj – 30 september. Med outnyttjad fastighet avses fastighet som endast besöks för tillsyn och där ingen vistelse som påkallar hämtning sker. Ett skriftligt intyg från fastighetsinnehavare om att fastigheten inte kommer att nyttjas under den tid som ansökan avser ska bifogas ansökan om uppehåll.

d. Fastighetsinnehavare till fastighet som är i sådant skick att den inte är boeolig kan efter ansökan till avfallsavdelningen medges uppehåll. Ett skriftligt intyg från fastighetsinnehavaren om att fastigheten är oboeolig ska bifogas ansökan om uppehåll. Uppehåll medges endast för den period som fastigheten beräknas vara oboeolig.

e. Fastighetsinnehavare till dödsbon kan efter ansökan till avfallsavdelningen medges uppehåll i hämtningen av biologiskt nedbrytbart köks- och livsmedelsavfall (det vill säga matavfall), brännbart avfall och slam. Skäl för uppehållet ska vara att fastigheten står tom och endast besöks för tillsyn, och där ingen vistelse som påkallar hämtning förekommer.

f. Innan uppehåll enligt 5 kap 5 § a-e medges ska avloppsanläggning vara tömd. Efter tömningen får anläggningen inte brukas.

§ 6 Förkortat hämtningsintervall

Förkortat hämtningsintervall för biologiskt nedbrytbart köks- och livsmedelsavfall (det vill säga matavfall) och brännbart avfall kan erbjudas enligt gällande renhållningstaxa.

§ 7 Förlängt hämtningsintervall för brännbart avfall

Förlängt hämtningsintervall för brännbart avfall kan, efter ansökan till avfallsavdelningen, medges om det finns särskilda skäl. Särskilda skäl kan t.ex. vara att hushållet är litet och

man bedömer att ovanligt små mängder brännbart avfall uppkommer. Ekonomiska hänsyn kan inte ligga till grund för medgivande.

§ 8 Befrielse från hämtning av avfall

Fastighet som ligger svårtillgängligt till eller på annat sätt inte bedöms kunna utnyttja renhållningsservicen, kan få befrielse från den kommunala avfallshämtningen genom ansökan till bygg- och miljönämnden. På fastigheten ska den komposterbara delen av köksavfallet och latrin komposteras i enlighet med denna renhållningsordning. Icke komposterbart avfall inklusive producentansvarsavfall ska transporteras till återvinningscentralerna där det sorteras och lämnas enligt de instruktioner som ges vid återvinningscentralerna.

Även om fastighetsinnehavare medgivits undantag för eget omhändertagande kvarstår betalningsskyldigheten för den fasta delen av taxan (grundavgiften).

§ 9 Eget omhändertagande av slam

Innehavare av jordbruksfastighet får själv tömma och sprida slam från slamavskiljare och slutna tank under förutsättning att gällande villkor i miljöbalken och tillhörande lagstiftning uppfylls.

Innehavare av annan fastighet än jordbruksfastighet får själv tömma och kompostera slam från slamavskiljare om fastighetens avloppsanordning har kompletterats med särskild utrustning för tömning och avvattning av slam samt om man har komposteringsanläggning och gällande villkor i miljöbalken och tillhörande lagstiftning uppfylls.

Anmälan om eget omhändertagande av slam ska ske till bygg- och miljönämnden enligt 5 kap 15 § avfallsförordningen (2020:614).

§ 10 Längre tömningsintervall för avloppsanläggningar

Fastighet med godkänd avloppsanordning som uppfyller Naturvårdsverkets allmänna råd och som är godkänd av bygg- och miljönämnden kan få förlängt tömningsintervall för slamavskiljare till en gång vartannat år om:

- antalet boende är få, eller
- slamavskiljaren är överdimensionerad för det antal personer som bor på fastigheten, och
- det inte riskerar att uppstå olägenhet för människors hälsa och miljön.

Med få antal boende menas i allmänhet fritidsbostad som endast används begränsad tid av året eller ensamhushåll.

Tillstånd är bundet till den person och den fastighet som anmälan gäller, vid ändrade förhållande ska en ny anmälan göras. Förlängt slamtömningsintervall söks hos bygg- och miljönämnden och kan vara tidsbegränsat.

§ 11 Avstånd mellan behållare och hämtningsfordons uppställningsplats

För befintliga fastigheter, med särskilda skäl, kan undantag från kraven i kap 3. § 1 g (ovan) medges av avfallsavdelningen. Vid om- och nybyggnation ska kraven i ovanstående bestämmelse fullt ut beaktas.

§ 12 Avfallsutrymmets utformning

Undantag angående avfallsutrymmes utformning får medges av avfallsavdelningen under förutsättning att reglerna i Boverkets byggregler samt i arbetsmiljölagen med tillhörande föreskrifter samt miljöbalken med tillhörande föreskrifter inte åsidosätts.

§ 13 Bilväg

Undantag från kraven på bilvägs bredd och vändmöjlighet enligt 3 kap. 3 § e-h kan medges av avfallsavdelningen. En förutsättning för medgivande är att kommunens eller kommunens entreprenörs riskbedömning av arbetsmiljön påvisar att riskerna under sådana omständigheter är acceptabla.

§ 14 Insamling av biologiskt nedbrytbart köks- och livsmedelsavfall (det vill säga matavfall) och brännbart avfall via säck

Undantag från kraven om uppsamling av biologiskt nedbrytbart köks- och livsmedelsavfall (det vill säga matavfall) och brännbart avfall i kärl får av avfallsavdelningen medges fastighetsinnehavare som har synnerliga skäl, t.ex. om kärthantering bedöms vara omöjlig på grund av fastighetens (med tillhörande tomtmark) beskaffenhet och utformning. Säck av den storlek som avfallsavdelningen anvisar ska då användas.

§ 15 Felsortering av biologiskt nedbrytbart köks- och livsmedelsavfall, det vill säga matavfall

Efter ansökan till avfallsavdelningen kan fastighetsinnehavare till flerfamiljsfastighet där sortering av biologiskt nedbrytbart köks- och livsmedelsavfall (det vill säga matavfall) inte fungerar medges undantag från bestämmelsen i 1 kapitlet 5 § b om felsorteringsavgift.

Undantag medges endast om fastighetsinnehavare kan visa på att åtgärder har vidtagits för att det biologiskt nedbrytbart köks- och livsmedelsavfallet (det vill säga matavfallet) ska sorteras ut men att önskat resultat uteblivit och om bygg- och miljönämnden anser att det är oskäligt att kräva att fler åtgärder vidtas. Taxan för biologiskt nedbrytbart köks- och livsmedelsavfall (det vill säga matavfall) läggs över på taxan för brännbart avfall.

§ 16 Övriga undantag

Vid synnerliga skäl kan andra undantag efter ansökan till bygg- och miljönämnden medges. Avfallsavdelningen är i sådana frågor remissinstans. Synnerliga skäl kan t.ex. vara åtgärd som främjar återanvändning eller återvinning och inte innebär olägenhet för människors hälsa och miljö.

§ 17 Anmälan avseende insamling av förpackningsavfall för samlokaliserade verksamheter

En verksamhet i en fastighet som har fastighetsnära insamling av förpackningsavfall och som har en avfallshantering som är samlokaliserad med hushållens avfallshantering ska anmäla till avfallsavdelningen att den vill ha kommunal insamling senast en månad innan insamlingen ska påbörjas.

6. Ikraftträdande, omprövning och överklagande

I detta kapitel beskrivs datum för ikraftträdande, regler för omprövning samt vilken myndighet som handlägger överklaganden.

§ 1 Ikraftträdande

Dessa föreskrifter träder i kraft 2024-01-01, då de till dess gällande avfallsföreskrifterna upphör att gälla. Undantag som kommunen har medgivit med stöd av tidigare avfallsföreskrifter gäller tills vidare eller tills nytt beslut meddelas med stöd av dessa föreskrifter.

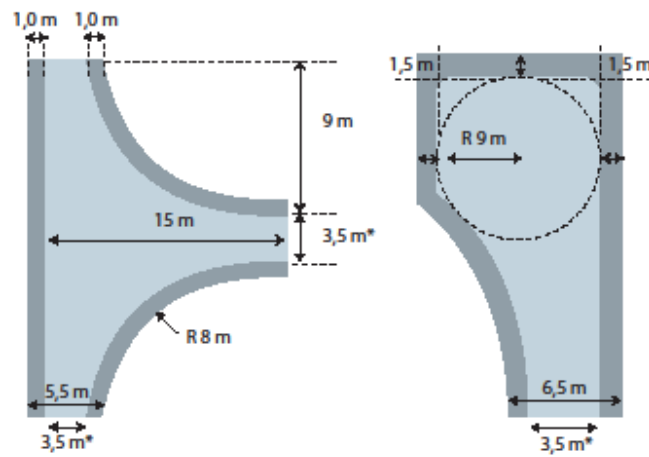
§ 2 Omprövning

Medgivna undantag enligt dessa föreskrifter kan omprövas av tillståndsgivaren (bygg- och miljönämnden eller avfallsavdelningen) om olägenhet för människors hälsa och miljö konstateras eller om andra villkor för medgivna undantag inte följs. Omprövning på fastighetsinnehavares begäran när medgivande utgått kräver ny ansökan.

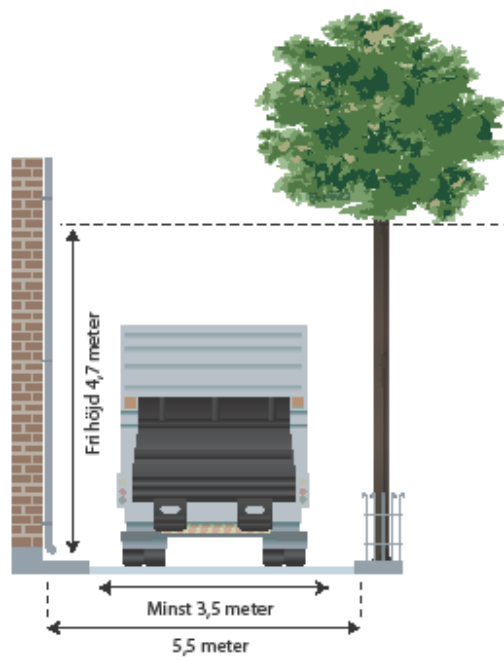
§ 3 Överklagande

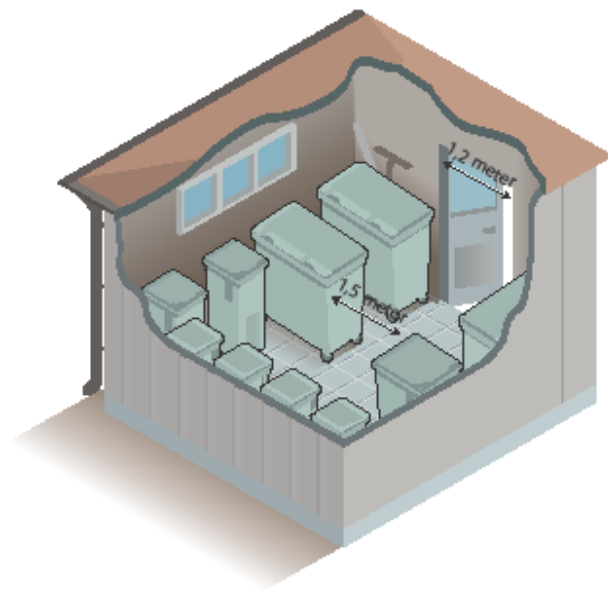
Överklagande av beslut som fattats med stöd av dessa föreskrifter görs hos Länsstyrelsen i Västra Götalands län. Överklagandet ska dock skickas till den nämnd som fattat beslutet, inom tre veckor från det att berörd sakägare fick del av beslutet, för vidare befordran till länsstyrelse.

Bilaga 1: Illustrationer av godkända vändplatser etc.



*Gäller mötesfri väg med p-förbud.





Eftertext

Enligt miljöbalken ska varje kommun ha en renhållningsordning. Renhållningsordningen består av två dokument; avfallsföreskrifter och avfallsplan.

Av avfallsföreskrifterna framgår vilka skyldigheter och vilket ansvar som vilar på olika aktörer. Av avfallsplanen framgår uppgifter om avfall inom kommunen och kommunens åtgärder för att minska avfallens mängd, farlighet etc.

Renhållningsordningen är kommunens verktyg för att styra avfallshanteringen och en rättslig grund i det dagliga arbetet samt vid tvister etc.