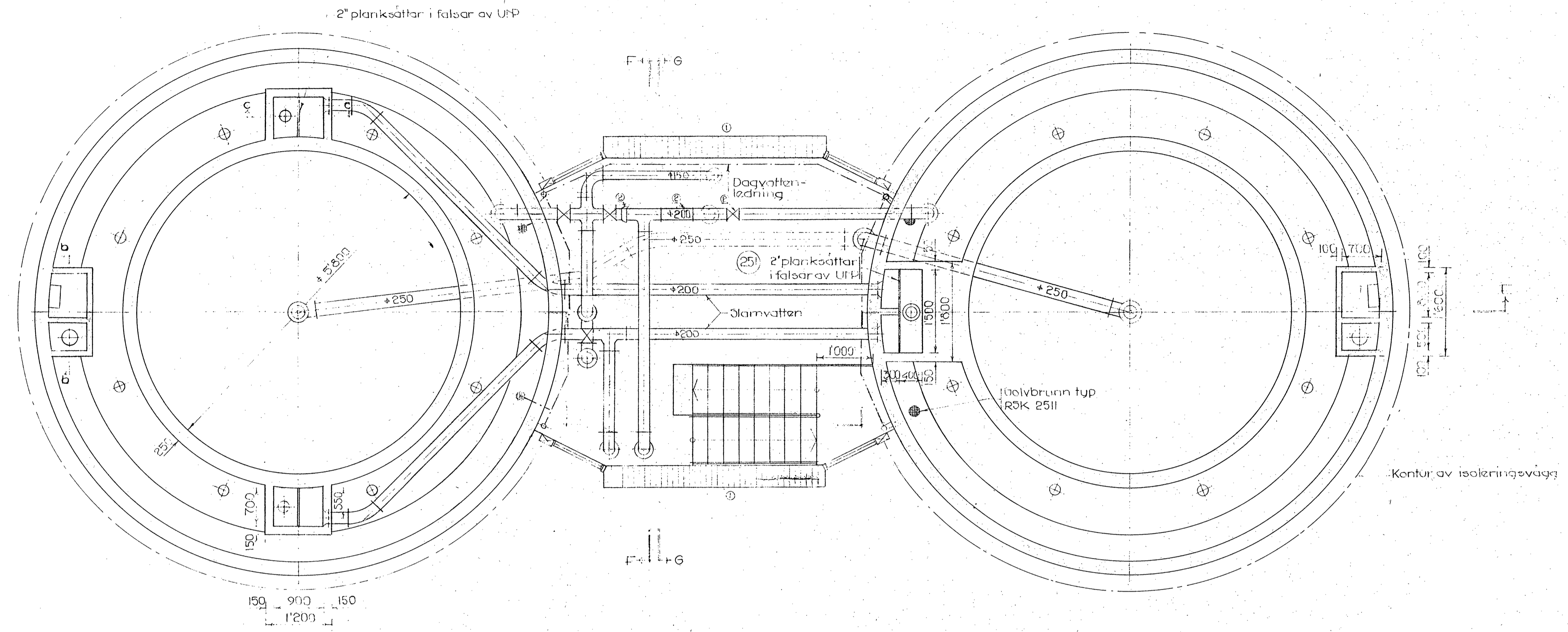


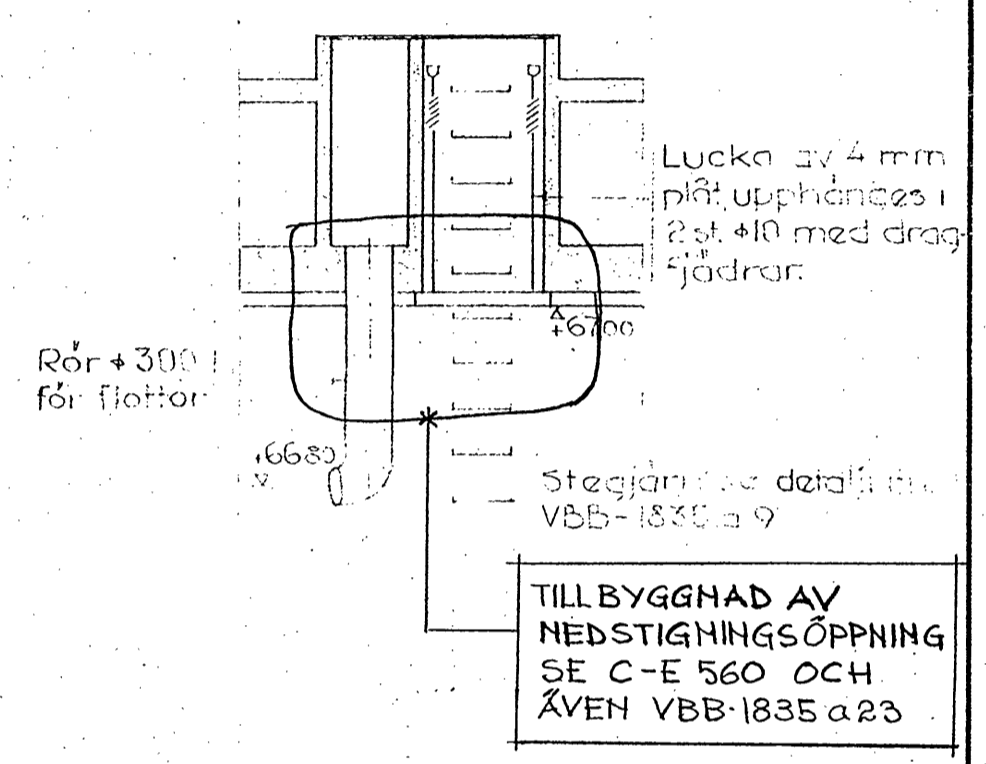
Samtliga mått gälla
exklusive puts

Dnr LOV 2021-000182 - Ankom 2021-03-16

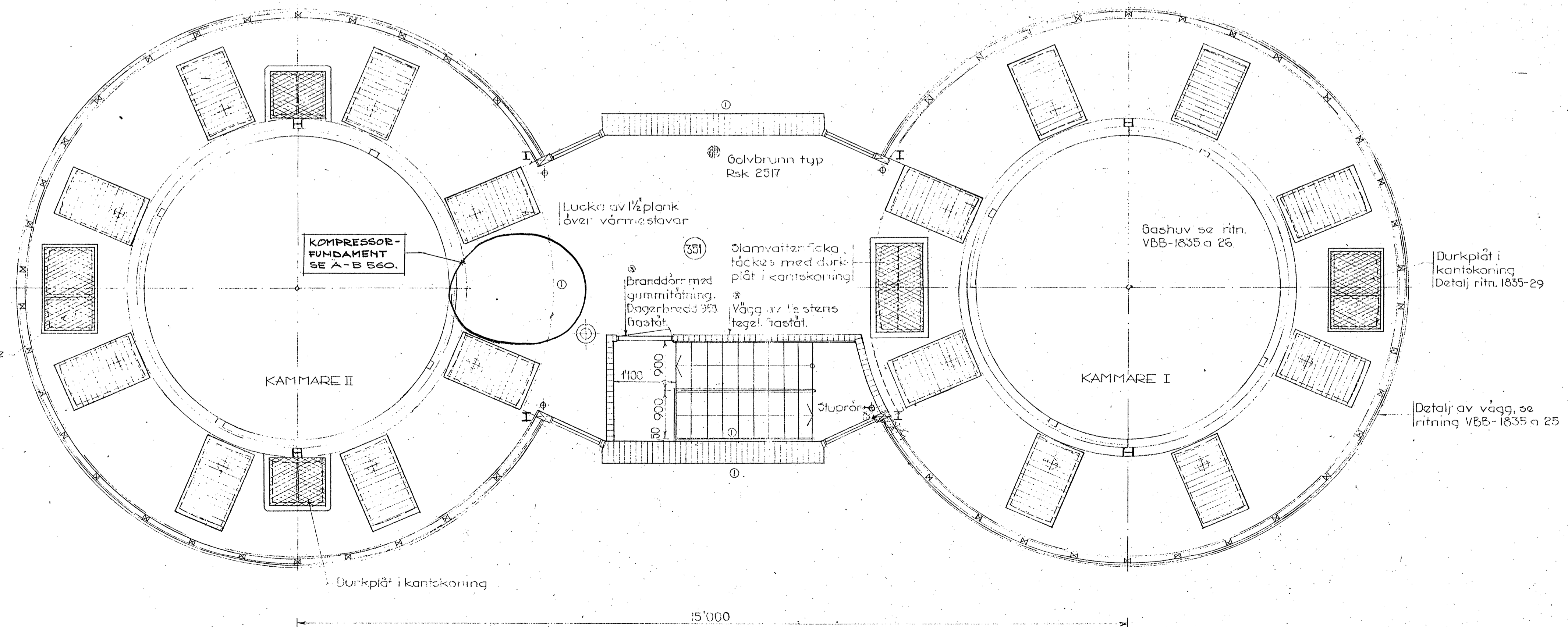
SEKTION C



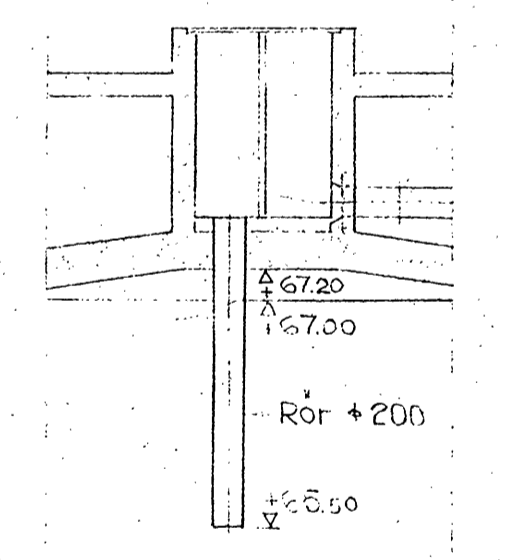
SEKTION b



SEKTION D



SEKTION c



NY NEDSTIGNINGSÖPPNING	19-70	WAE		
⊙ basfäst vägg och branddör	18/5-59	JW		
⊙ Kämp. med fiserör, f-rör, ventill. flutted.	26-59	JW		
Kontr.	27-58	JW		
⊙ Nstänbyggnadsstrappastol	16/5-60	JW		
Allmän revidering	27-58	JW		
Ändring	Dot.	Rit.	Gr.	
Uppmått	Konstr.	Ritad	Granskad	Reg.

ALINGSÅS AVLOPP
RENINGSVÄRK
RÖTKAMMARE
PLANSEKTION C OCH D
Stockholm 28.5.19.56
VATTENBYGGNADSBYRÅN
Huvudskala 1:50
VBB-1835 a 22