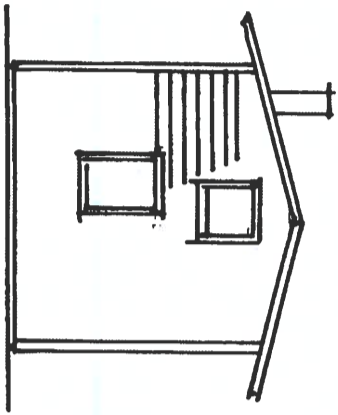
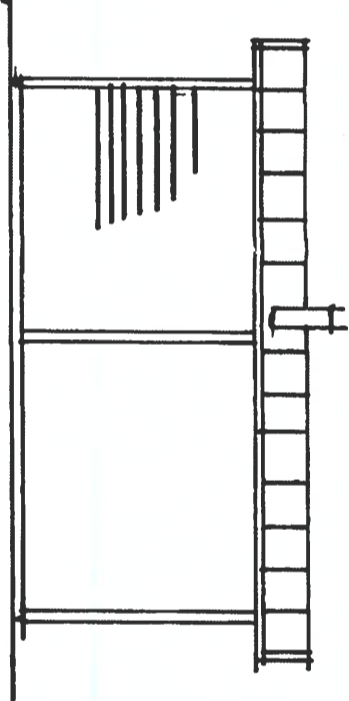


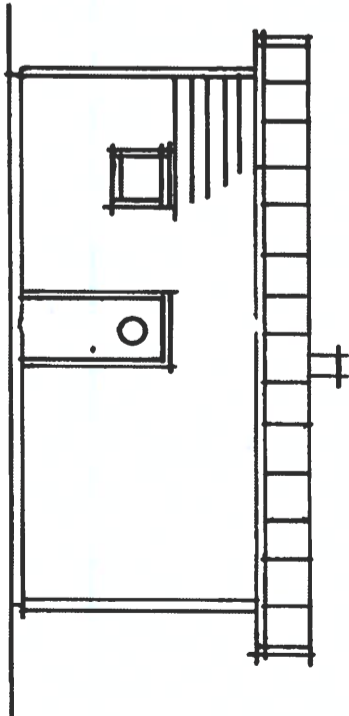
SYD



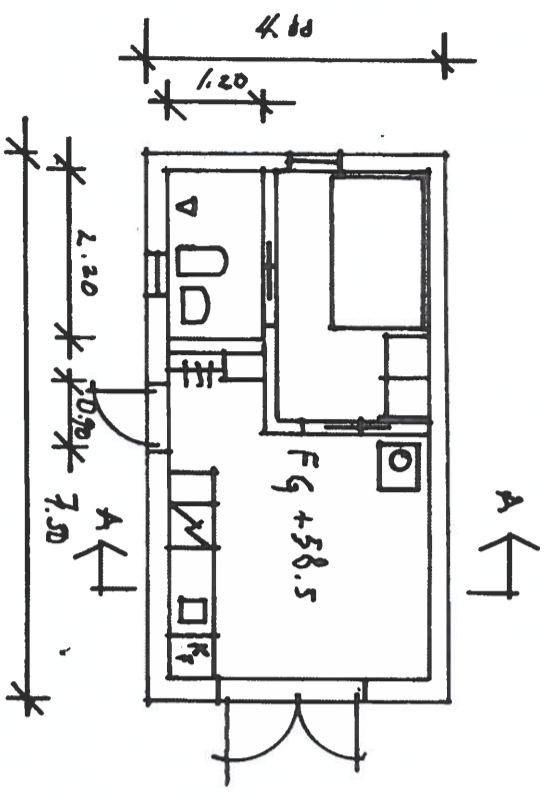
NDRR



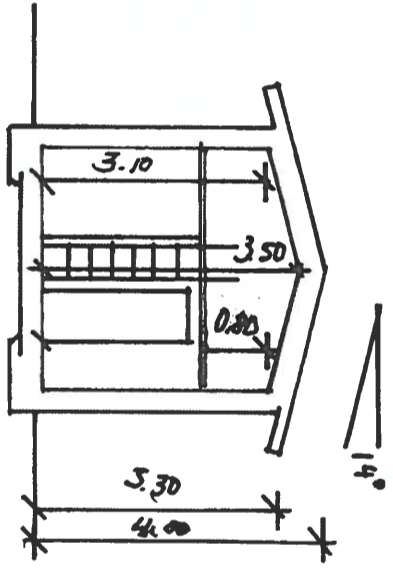
OST



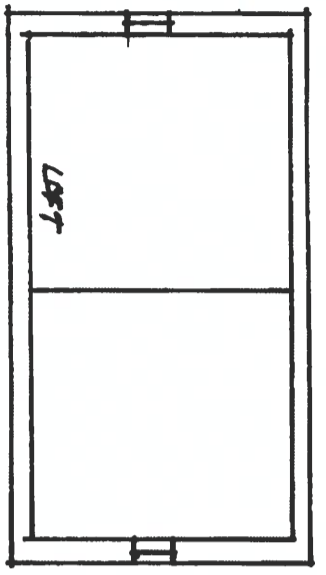
VÄST



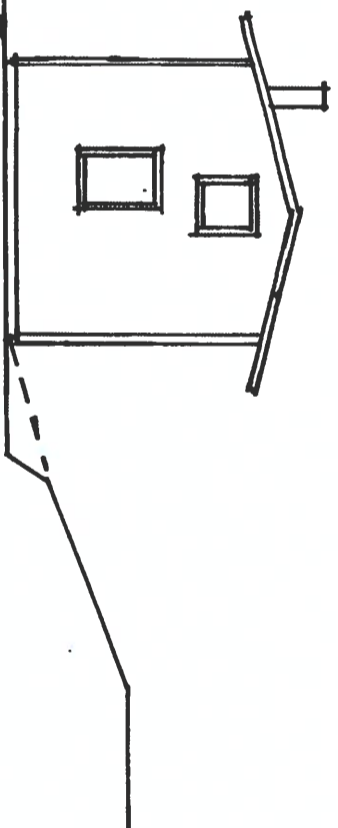
PLAN



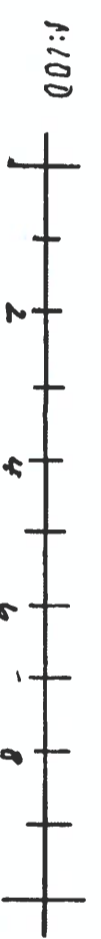
A-A



LOFT



MARKNIVÄ



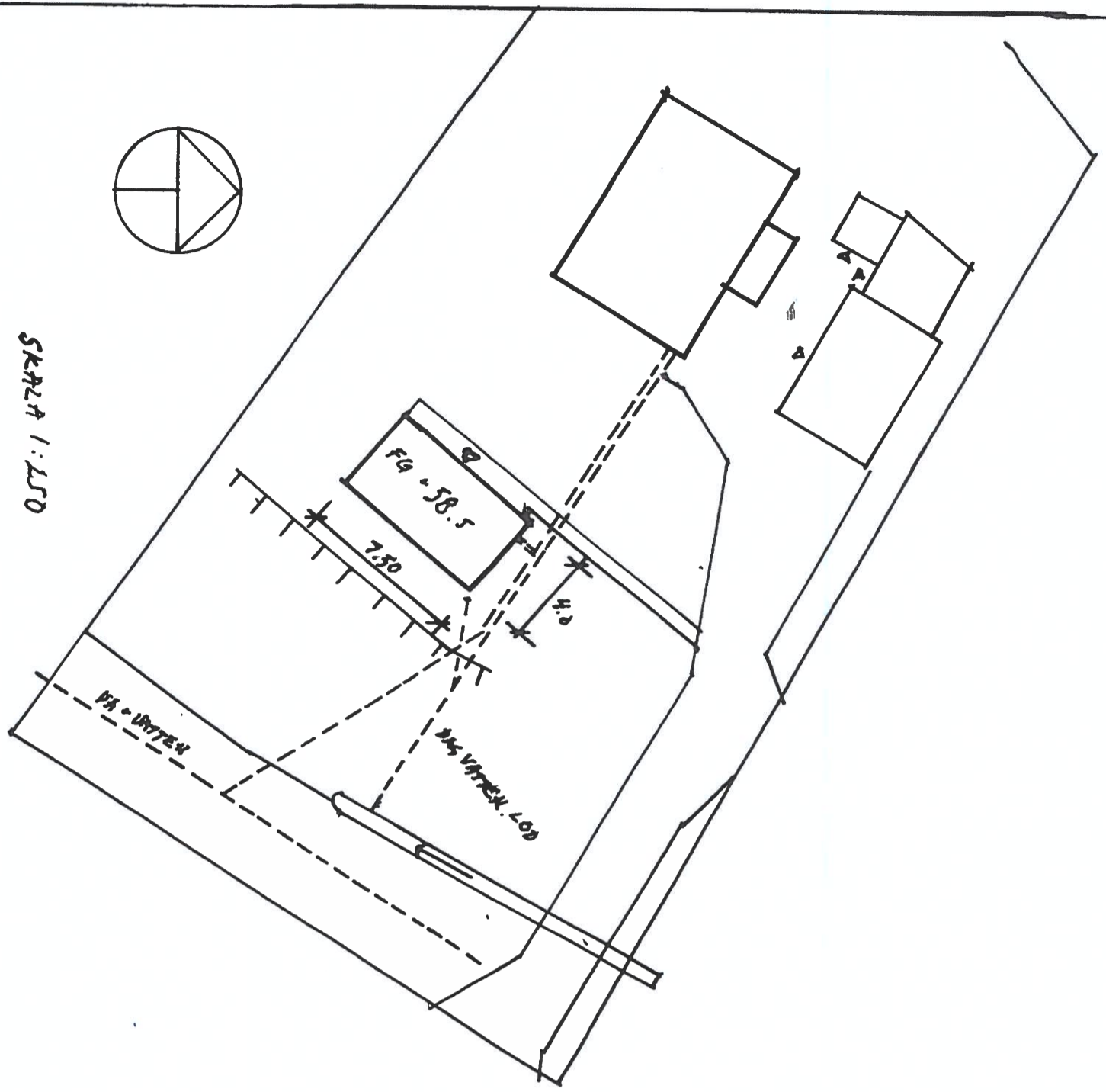
INGÅRER 4:83

PLAN FASADER
SEKTION MARKNIVÄ

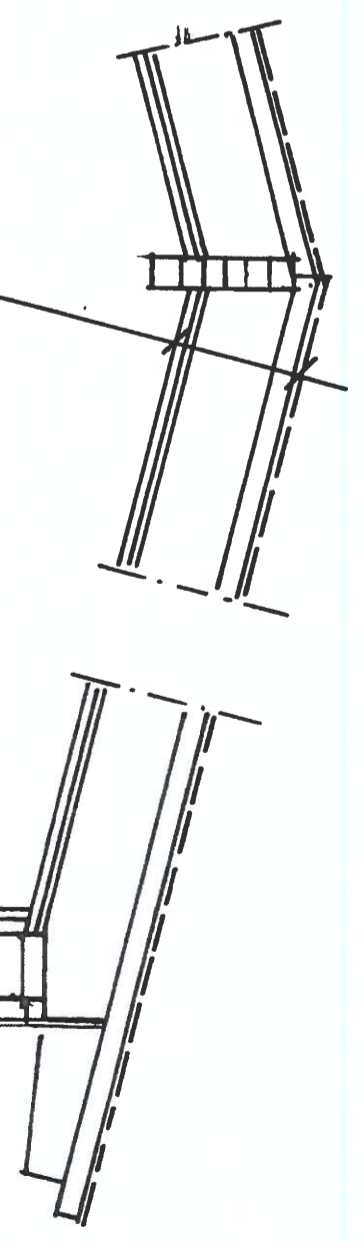
1:100

22-01-11

A1



SKRITZ 1:150

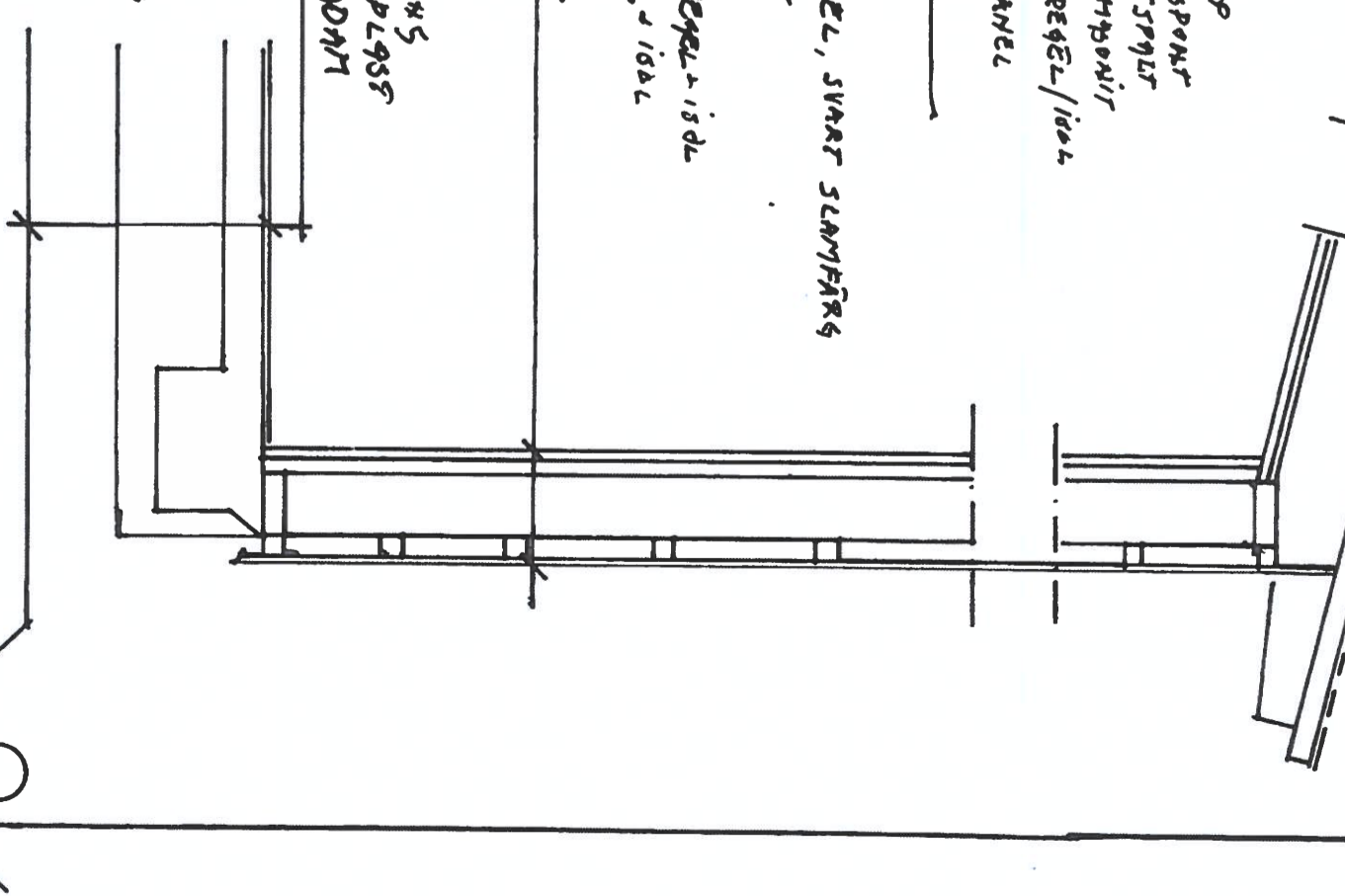


- PROP
- 22 RÄSPONT
- 45 LÄFTSPÄLT
- OLJEHÖRN
- 40x 220 REQEL/100x
- 28 ÅLESTRÄNDEL
- 10 FIPS

- 22 PÄNDEL, SVART SLAMPÄRS
- 28 LÅK
- 13 FIPS
- 45x170 REQEL + ISDL
- 45 REQEL + ISDL
- 12 FIPS
- 12 PÄNDEL

- 40xV
- 12x BERTÅS
- 300 CELLPILASS
- 150 HÅKRODN

SKRITZ 1:200



INGÅRER 4:83
HÄRKPÄNNERIKS
KONSTRUKTION

1:250	1:200	22.01.11	A2
-------	-------	----------	----